

GOYEN MECAIR QUICKLINQ SERIES

DESCRIPTION

The QuickLinQ multi-connection cable is a wiring harness that enables easy connection from the controller to the pilot valves. It provides a streamlined wiring solution that will speed up the installation process, help reduce wiring issues and reduce your installation costs.

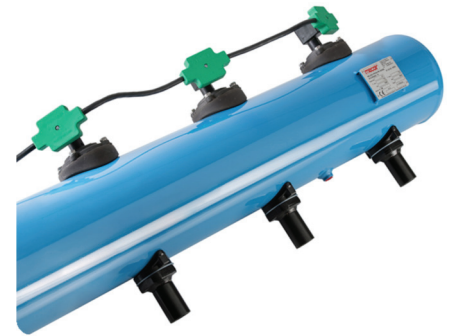
FEATURES

- Up to 12 prewired connectors
- Simple, fast, rotatable, colour-coded wiring harness
- IP65 EN60529 rated connectors
- EN175301-803, Type A, ISO 4400 connection standard
- Conforms to the requirements of CE.

TECHNICAL CHARACTERISTICS & PERFORMANCE

Rated voltages	AC: 24 V & 100-240 V @ 50/60 Hz +/- 10%* DC: 12-24 V +/- 10%
Cable insulation	PVC
Individual wire size	22 AWG / 0.34 mm ²
Discrete solenoid connections	4-12
Protection rating	IP65 EN60529**
Connector standard	EN175301-803, Type A, ISO 4400
Connector material	PA66
Connector number of PINs	2 poles + ground
Gasket/seal material	Thermoplastic rubber
Connection screw	Nickel plated steel
Operating temperature	-25°C to +60°C [-13°F to +140°F]
Pitching	300 mm between connectors
Cable length to first connector	5 m
Compliance	RoHS, REACH & CE

*Note: In high voltage AC applications, the correct safety procedures need to be followed.
**Note: IP rating of connected solenoid must also be IP65 to maintain this IP rating.



ORDER CODES

QL - - 5 - 300
Solenoid connections
 4-12

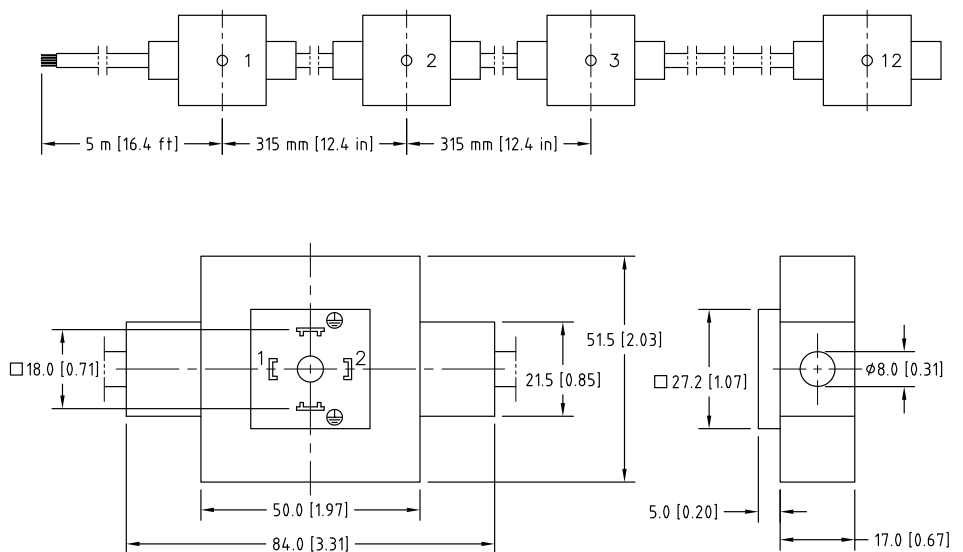
WARNING: For safety reasons, always install and protect the QuickLinQ cable in accordance with local regulations, perform regular maintenance inspections and replace the product if any damage is found.

NOTE: Recycle components in accordance with local regulations.

WIRING CONNECTIONS

CONNECTION	WIRE	DESCRIPTION
Common		Blue
Connector 1		Brown
Connector 2		Black
Connector 3		Red
Connector 4		White
Connector 5		Green
Connector 6		Grey
Connector 7		Yellow
Connector 8		Pink
Connector 9		Violet
Connector 10		White/Green
Connector 11		Grey/Pink
Connector 12		Blue/Red
Ground		Yellow/Green

DIMENSIONAL INFORMATION



DIMENSIONS IN MILLIMETERS [INCHES]

GOYEN MECAIR QUICKLINQ SERIE

BESCHREIBUNG

Das Mehrzweck-Verbindungskabel QuickLinQ besteht aus einem Kabelbaum, über den die Vorsteuerventile auf einfache Weise an die Steuerungseinheit angeschlossen werden können. Diese optimale Verkabelungslösung beschleunigt den Installationsprozess, reduziert Verkabelungsprobleme und senkt Ihre Installationskosten.

EIGENSCHAFTEN

- Bis zu 12 vorverdrahtete Steckverbinder
- Einfacher, schneller, drehbarer, farblich markierter Kabelbaum
- Steckverbinder der Schutzart IP65 EN60529
- EN175301-803, standardisierter Steckverbinder Typ A, ISO 4400
- Entspricht den Anforderungen der CE-Kennzeichnung





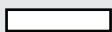

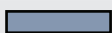







TECHNISCHE EIGENSCHAFTEN UND LEISTUNG

Nennspannungen	AC: 24 V und 100 bis 240 V bei 50/60 Hz +/- 10 %* DC: 12 bis 24 V +/- 10 %
Kabelisolierung	PVC
Individueller Drahtquerschnitt	22 AWG / 0,34 mm ²
Separate Magnetanschlüsse	4 bis 12
Schutzart	IP65 EN60529**
Standardisierter Steckverbinder	EN175301-803, Typ A, ISO 4400
Material Steckverbinder	PA66
Steckverbinder: Anzahl der Stifte	2 Pole + Masse
Dichtung/Dichtungsmaterial	Thermoplastisches Gummi
Verbindungsschrauben	Vernickelter Stahl
Betriebstemperatur	-25 °C bis +60 °C (-13 °F bis +140 °F)
Abstand Verbindungsstecker	300 mm
Kabellänge zum ersten Anschluss	5 m
Zertifikate	RoHS, REACH und CE

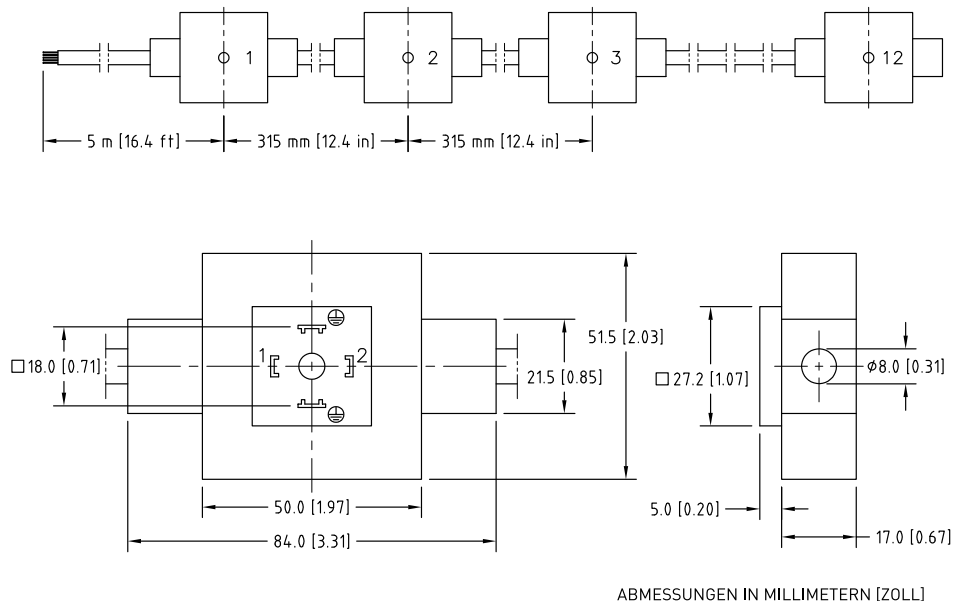
*Hinweis: Bei Hochspannungs-Wechselstromanwendungen müssen die geltenden Sicherheitsvorschriften beachtet werden.

**Hinweis: Die IP-Schutzart des angeschlossenen Magneten muss ebenfalls die Norm IP65 erfüllen, damit die IP-Schutzart erhalten bleibt.

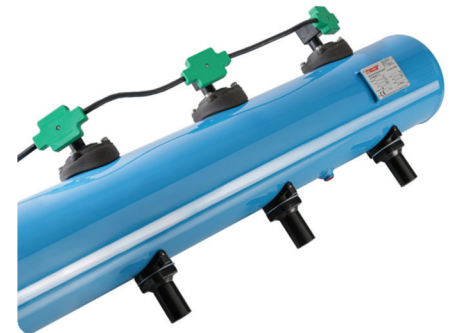
VERKABELUNGSANSCHLÜSSE

ANSCHLUSS	KABEL	BESCHREIBUNG
Allgemein		Blau
Steckverbinder 1		Braun
Steckverbinder 2		Schwarz
Steckverbinder 3		Rot
Steckverbinder 4		Weiß
Steckverbinder 5		Grün
Steckverbinder 6		Grau
Steckverbinder 7		Gelb
Steckverbinder 8		Rosa
Steckverbinder 9		Violett
Steckverbinder 10		Weiß/Grün
Steckverbinder 11		Grau/Rosa
Steckverbinder 12		Blau/Rot
Masse		Gelb/Grün

ABMESSUNGEN



ABMESSUNGEN IN MILLIMETERN [ZOLL]



BESTELLNUMMERN

QL - - 5 - 300
Magnetanschlüsse
 4-12

! ACHTUNG: Installieren und schützen Sie das QuickLinQ-Kabel aus Sicherheitsgründen immer gemäß den örtlichen Vorschriften, führen Sie regelmäßige Wartungsinspektionen durch und ersetzen Sie das Produkt, wenn Schäden festgestellt werden.

HINWEIS: Recyceln Sie die Komponenten gemäß den örtlichen Vorschriften.

GOYEN MECAIR SÉRIE QUICKLINQ

DESCRIPTION

Le câble multi-connexion QuickLinQ est un faisceau de câbles permettant un raccordement facile du séquenceur à l'électrovanne. Il fournit une solution de câblage simplifiée qui accélèrera l'installation, aidera à réduire les problèmes de câblage ainsi que les frais d'installation.

CARACTÉRISTIQUES

- Jusqu'à 12 connecteurs pré-câblés
- Un faisceau de câbles simple, rapide, pivotant, codé par couleur
- Des connecteurs IP65 EN60529
- Connexion conforme à la norme ISO 4400, EN1753301-803, Type A
- Conforme aux exigences CE.

CARACTÉRISTIQUES TECHNIQUES ET PERFORMANCES

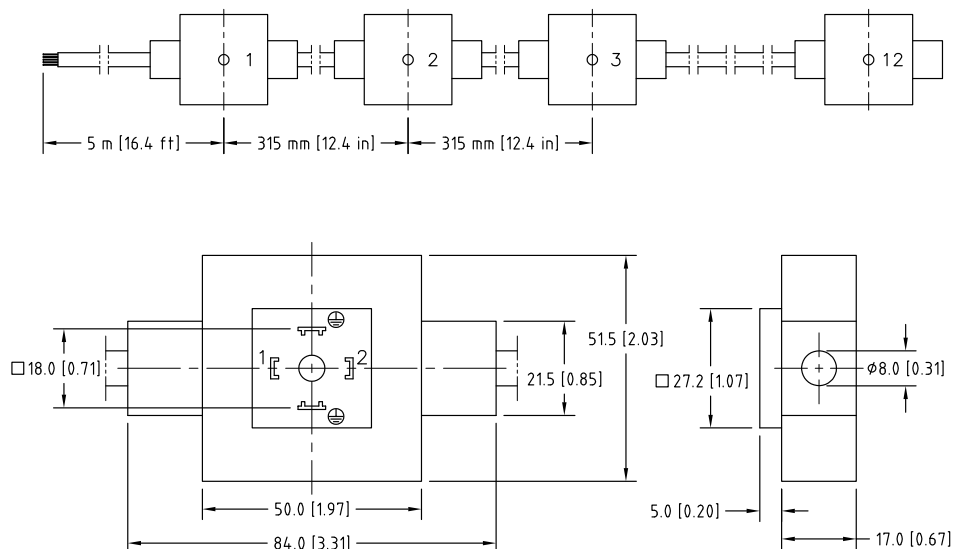
Tension nominale	AC : 24 V & 100-240 V @ 50/60 Hz +/- 10 %* DC : 12-24 V +/- 10 %
Isolation du câble	PVC
Taille individuelle de câble	22 AWG / 0.34 mm ²
Connexions solénoïdes discrètes	4-12
Indice de protection	IP65 EN60529**
Norme de connexion	EN175301-803, Type A, ISO 4400
Matériau du connecteur	PA66
Nombre de connecteurs de PIN	2 pôles + terre
Joint / matériau d'étanchéité	Caoutchouc thermoplastique
Vis de connexion	En acier nickelé
Température de fonctionnement	De -25 °C jusqu'à + 60 °C (de -13 °F jusqu'à + 140 °F)
Entraxe	300 mm entre les connecteurs
Longueur du câble jusqu'au premier connecteur	5 m
Conformité	RoHS, REACH & CE

*Remarque : Dans le cadre d'une utilisation haut voltage AC, des procédures de sécurité adéquates doivent être suivies.
**Remarque : L'indice IP du solénoïde connecté doit également être IP65 afin de maintenir l'indice IP.

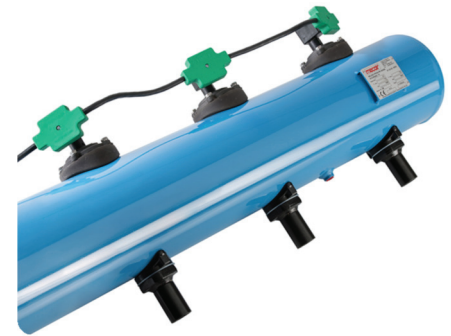
CONNEXIONS DE CÂBLAGE

CONNEXION	CÂBLE	DESCRIPTION
Commun		Bleu
Connecteur 1		Marron
Connecteur 2		Noir
Connecteur 3		Rouge
Connecteur 4		Blanc
Connecteur 5		Vert
Connecteur 6		Gris
Connecteur 7		Jaune
Connecteur 8		Rose
Connecteur 9		Violet
Connecteur 10		Blanc/Vert
Connecteur 11		Gris / Rose
Connecteur 12		Bleu / Rouge
Sol		Jaune / Vert

INFORMATIONS RELATIVES AUX DIMENSIONS



DIMENSIONS EN MILLIMÈTRES [POUCES]



CODES D'ORDRE

QL - - 5 - 300
 Connexions bobines
 4-12

AVERTISSEMENT : Pour des raisons de sécurité, merci d'installer et de protéger le câble QuickLinQ conformément à la réglementation locale, de procéder régulièrement à des inspections d'entretien et de remplacer le produit en cas de dommage.

REMARQUE : Composants de recyclage conformément aux réglementations locales.

GOYEN MECAIR SERIE QUICKLINQ

DESCRIZIONE

Il cavo multi-connesione QuickLinQ è un cablaggio che permette di eseguire in modo facile il collegamento fra il controller e le valvole pilota. Offre una soluzione di cablaggio ottimizzata che consentirà di velocizzare il processo di installazione, riducendo sia le problematiche legate ai cavi che i costi di installazione.

CARATTERISTICHE

- Fino a 12 connettori pre-cablati
- Cablaggio semplice, veloce, girevole, con codifica cromatica
- Connettori con grado di protezione IP65 EN60529
- EN175301-803, Tipo A, standard di connessione ISO 4400
- Conforme ai requisiti della CE.

CARATTERISTICHE TECNICHE E PERFORMANCE

Tensioni nominali	CA: 24 V & 100-240 V @ 50/60 Hz +/- 10%* CC: 12-24 V +/- 10%
Isolamento del cavo	PVC
Dimensioni del singolo cavo	22 AWG / 0.34 mm ²
Collegamenti solenoide distinti	4-12
Grado di protezione	IP65 EN60529**
Standard connettore	EN175301-803, Tipo A, ISO 4400
Materiale del connettore	PA66
Numero di PIN del connettore	2 poli + terra
Materiale della guarnizione/tenuta	Gomma termoplastica
Vite di collegamento	Acciaio nichelato
Temperatura di funzionamento	da -25°C a +60°C (da -13°F a +140°F)
Passo	300 mm fra i connettori
Lunghezza del cavo fino al primo connettore	5 m
Conformità	RoHS, REACH & CE

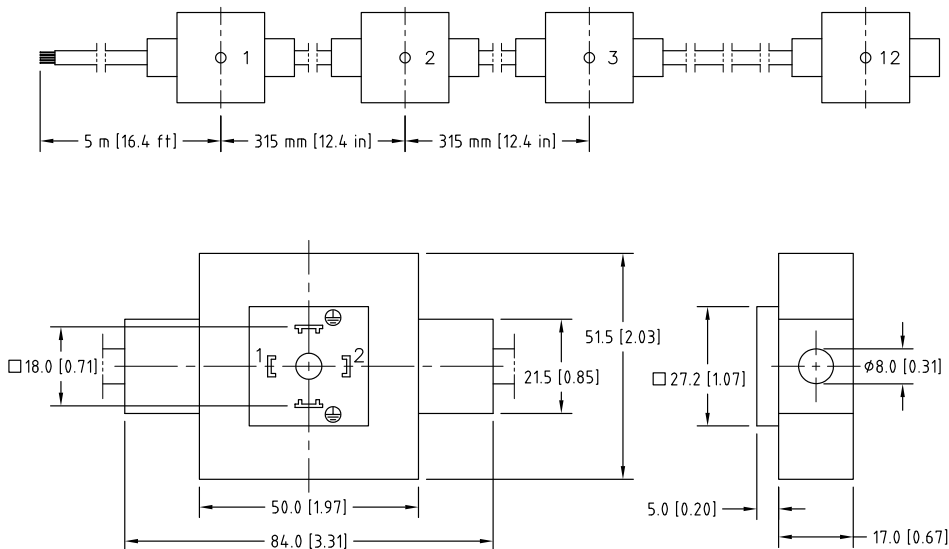
*Nota: Nelle applicazioni in CA ad alta tensione è necessario attenersi alle procedure di sicurezza corrette.

**Nota: Anche il grado di protezione IP del solenoide connesso deve essere IP65 per mantenere questo grado di protezione IP.

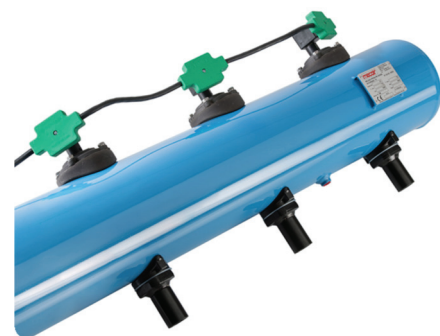
COLLEGAMENTI DEI CAVI

COLLEGAMENTO	CAVO	DESCRIZIONE
Comune		Blu
Connettore 1		Marrone
Connettore 2		Nero
Connettore 3		Rosso
Connettore 4		Bianco
Connettore 5		Verde
Connettore 6		Grigio
Connettore 7		Giallo
Connettore 8		Rosa
Connettore 9		Viola
Connettore 10		Bianco/Verde
Connettore 11		Grigio/Rosa
Connettore 12		Blu/Rosso
Terra		Giallo/Verde

INFORMAZIONI DIMENSIONALI



DIMENSIONI IN MILLIMETRI [POLLICI]



CODICI D'ORDINE

QL - - 5 - 300
Collegamenti solenoide
 4-12

AVVERTENZA: Per motivi di sicurezza, installare e proteggere sempre il cavo QuickLinQ in conformità con le normative locali, eseguire ispezioni di manutenzione a intervalli regolari e sostituire il prodotto qualora vengano riscontrati eventuali danni.

NOTA: Riciclare le componenti in conformità con le normative locali.

GOYEN MECAIR SERIE QUICKLINQ

DESCRIPCIÓN

El cable de conexión múltiple QuickLinQ es un arnés de cables que permite una fácil conexión del controlador a las válvulas piloto. Proporciona una solución de cableado simplificado que acelerará el proceso de instalación, ayudará a reducir los problemas de cableado y reducirá los costes de instalación.

CARACTERÍSTICAS

- Hasta 12 conectores precableados
- Un arnés de cables simple, rápido, giratorio y codificado por colores.
- Conectores con clasificación IP65 EN60529
- EN175301-803, Tipo A, ISO 4400 estándar de conexión
- Cumple con los requisitos de la CE.

CARACTERÍSTICAS TÉCNICAS Y RENDIMIENTO

Voltajes nominales	CA: 24 V & 100-240 V @ 50/60 Hz +/- 10%* CC: 12-24 V +/- 10%
Aislamiento del cable	PVC
Tamaño del cable individual	22 AWG / 0.34 mm ²
Conexiones de solenoides discretas	4-12
Índice de protección	IP65 EN60529**
Conector estándar	EN175301-803, Tipo A, ISO 4400
Material del conector	PA66
Número de PINs del conector	2 polos + tierra
Material de juntas y sellos	Goma termoplástica
Tornillo de conexión	Acero niquelado
Temperatura de funcionamiento	-25°C a + 60°C [-13°F a + 140°F]
Distancia	300 mm entre conectores
Lunghezza del cavo fino al primo connettore	5 m
Cumplimiento	RoHS, REACH y CE

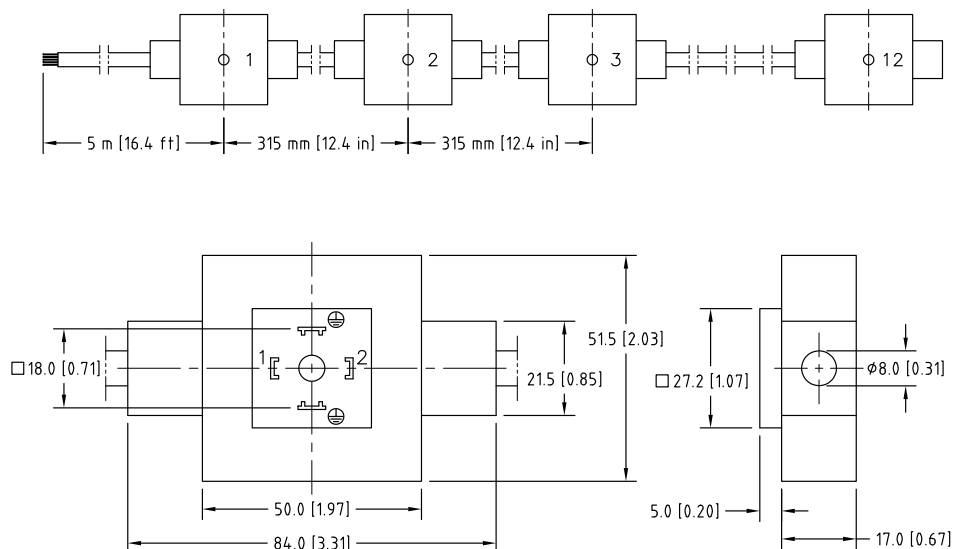
*Nota: En aplicaciones de CA de alto voltaje, hay que seguir los procedimientos de seguridad adecuados.

**Nota: La clasificación IP del solenoide conectado también debe ser IP65 para mantener esta clasificación IP.

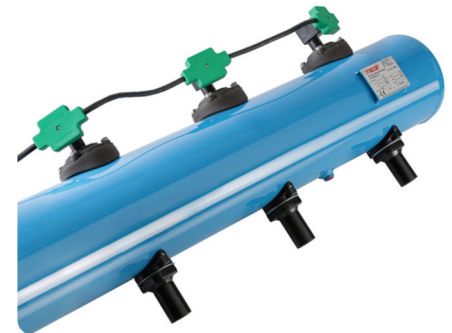
CONEXIONES DEL CABLEADO

CONEXIÓN	CABLE	DESCRIPCIÓN
Común		Azul
Conector 1		Marrón
Conector 2		Negro
Conector 3		Rojo
Conector 4		Blanco
Conector 5		Verde
Conector 6		Gris
Conector 7		Amarillo
Conector 8		Rosa
Conector 9		Violeta
Conector 10		Blanco/Verde
Conector 11		Gris/Rosa
Conector 12		Azul/Rojo
Tierra		Amarillo/Verde

INFORMACIÓN DIMENSIONAL



DIMENSIONES EN MILÍMETROS [PULGADAS]



CÓDIGOS DE ORDEN

QL - - 5 - 300

Conexiones de solenoides

4-12



ADVERTENCIA: Por razones de seguridad, instale y proteja siempre el cable QuickLinQ de acuerdo con la normativa local, realice inspecciones regulares de mantenimiento y sustituya el producto si encuentra algún daño.

NOTA: Recicle los componentes de acuerdo con las normativas locales.



GOYEN CONTROLS PTY LIMITED

268 MILPERRA ROAD, MILPERRA NSW 2214, AUSTRALIA WWW.GOYENMECAIR.PENTAIR.COM

MECAIR SRL

VIA BERTACCIO LA, 50, 20813 BOVISIO MASCIAGO (MB), ITALY WWW.GOYENMECAIR.PENTAIR.COM

Note: The information and data contained in this document are based on our general experience and are believed to be correct. They are given in good faith and are intended to provide a guideline for the selection and use of our products. Since the conditions under which our products may be used are beyond our control, this information does not imply any guarantee of final product performance and we cannot accept any liability with respect to the use of our products. The quality of our products is guaranteed under our conditions of sale. Existing industrial property rights must be observed.

PL PENTAIR GOYEN MECAIR QUICKLINQ 3517 © 2020 Pentair. All Rights Reserved.