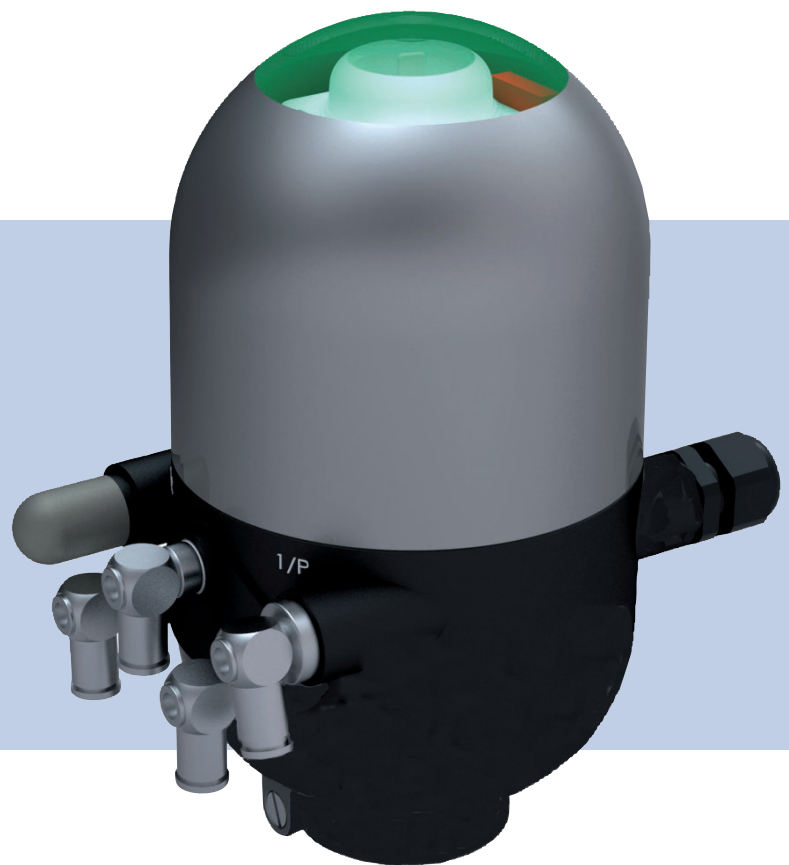


IntelliTop® 2.0

Cabezal de mando



Manual de manejo

We reserve the right to make technical changes without notice.
Technische Änderungen vorbehalten.
Bajo reserva de modificaciones técnicas.

© Südmo Components GmbH, 2010 - 2014

Operating Instructions 1411/07_ES_00809551_Original DE

Cabezal de mando IntelliTop 2.0

CONTENIDO

1.	EL MANUAL DE MANEJO	8
2.	USO ACORDE A LAS DISPOSICIONES.....	9
	2.1. Limitaciones de exportación.....	9
3.	INDICACIONES BÁSICAS DE SEGURIDAD.....	10
4.	INDICACIONES GENERALES.....	12
	4.1. Dirección de contacto	12
	4.2. Garantía.....	12
	4.3. Información en Internet.....	12
5.	DESCRIPCIÓN DEL SISTEMA	13
	5.1. Ámbito de utilización previsto	13
	5.2. Descripción general	13
	5.3. Funciones / Opciones / Modelos.....	14
	5.3.1. Estructura del cabezal de mando	14
	5.3.2. Esquemas de conexiones de fluido.....	15
	5.3.3. Cantidad de válvulas magnéticas.....	16
	5.3.4. Interfaces neumáticas	16
	5.3.5. Accionamiento manual.....	17
	5.3.6. Sistema de medición de trayecto.....	17
	5.3.7. Otras características	17
6.	DATOS TÉCNICOS.....	18
	6.1. Condiciones de funcionamiento.....	18
	6.2. Conformidad con las siguientes normas.....	18
	6.3. Indicaciones de la placa de características	19
	6.4. Datos mecánicos	20
	6.5. Datos neumáticos.....	22
	6.6. Datos del sistema de medición de trayecto	23
	6.7. Ajustes de fábrica del firmware.....	24
	6.7.1. Rangos de respuesta (sistema de medición de trayecto).....	24

6.7.2.	Aviso de servicio/mantenimiento.....	25
6.7.3.	Función de accionamiento manual (magnética).....	25
6.8.	Restablecimiento del equipo (Device Reset).....	26
7.	MONTAJE	27
7.1.	Indicaciones de seguridad.....	27
7.2.	Montaje del cabezal de mando.....	27
7.2.1.	Brida receptora.....	27
7.2.2.	Proceso de montaje en el ejemplo de una válvula de asiento doble.....	28
7.2.3.	Nueva alineación del cabezal de mando.....	29
7.2.4.	Montaje de las conexiones neumáticas y eléctricas.....	29
7.2.5.	Materiales auxiliares recomendados.....	29
8.	APERTURA Y CIERRE DE LA CARCASA	30
8.1.	Indicaciones de seguridad.....	30
8.2.	Apertura y cierre de la carcasa.....	30
8.2.1.	Apertura de la carcasa.....	30
8.2.2.	Cierre de la carcasa.....	31
9.	INSTALACIÓN NEUMÁTICA	32
9.1.	Indicaciones de seguridad.....	32
9.2.	Conexión neumática del cabezal de mando.....	32
9.3.	Función de estrangulación de las válvulas magnéticas.....	33
10.	MODELO DE 24 V CC	35
10.1.	Posibilidades de conexión eléctricas.....	35
10.2.	Datos eléctricos.....	35
10.3.	Ayuda de concepción.....	37
10.4.	Indicaciones de seguridad.....	38
10.5.	Instalación eléctrica / puesta en funcionamiento.....	38
10.5.1.	Racor para cables con bornes roscados.....	38
10.5.2.	Conexión multipolar.....	41
11.	MODELO INTERFAZ AS	42
11.1.	Explicación de conceptos.....	42
11.2.	Posibilidades de conexión eléctricas de interfaz AS.....	43



- 11.3. Cantidad de cabezales de mando conectables y longitud máxima del cable bus.....43
- 11.4. Datos eléctricos.....44
- 11.5. Ayuda de concepción46
- 11.6. Indicaciones de seguridad47
- 11.7. Instalación eléctrica de la interfaz AS48
- 11.8. Datos de programación.....50
- 12. MODELO DEVICENET51
 - 12.1. Explicación de conceptos51
 - 12.2. Posibilidad de conexión eléctrica51
 - 12.3. Especificación DeviceNet.....51
 - 12.3.1. Longitud de cable total y longitud de cable máxima según especificación DeviceNet52
 - 12.3.2. Longitud de cables de derivación (Drop Lines).....52
 - 12.4. Datos eléctricos.....53
 - 12.5. Posición de seguridad en caso de fallo del bus.....53
 - 12.6. Ayuda de concepción54
 - 12.7. Indicaciones de seguridad55
 - 12.8. Instalación eléctrica DeviceNet.....55
 - 12.9. Topología de red de un sistema DeviceNet.....57
 - 12.10. Configuración de la dirección DeviceNet / tasa de baudios57
 - 12.10.1. Ajustes de la dirección DeviceNet.....58
 - 12.10.2. Ajuste de la tasa de baudios.....59
 - 12.11. Configuración de los datos de proceso59
 - 12.11.1. Input-Assemblies estáticas.....59
 - 12.11.2. Output-Assembly estática60
 - 12.12. Configuración del equipo60
 - 12.12.1. Configuración de la posición de seguridad de las válvulas magnéticas en caso de error del bus60
 - 12.12.2. Ejemplo de configuración61
 - 12.13. Indicación de los LEDs de estado en caso de error del bus62
 - 12.13.1. Estado del LED de estado del equipo "Module"62
 - 12.13.2. Estado del LED de estado del bus "Network".....63

13.	MODELO DE 120 V CA	64
	13.1. Posibilidades de conexión eléctricas	64
	13.2. Datos eléctricos.....	64
	13.3. Ayuda de concepción	66
	13.4. Indicaciones de seguridad	67
	13.5. Instalación eléctrica / puesta en funcionamiento	67
14.	CONEXIÓN DE UN INICIADOR EXTERNO	70
15.	MODELO PARA ACCIONAMIENTOS REGULADORES DE EFECTO DOBLE	72
	15.1. Particularidades.....	72
	15.2. Esquema de conexiones de fluido	72
	15.3. Conexión eléctrica (modelo 24 V / 120 V).....	72
	15.4. Datos de programación (modelo AS-i).....	72
16.	SISTEMA DE MEDICIÓN DE TRAYECTO	73
	16.1. Ajuste del sistema de medición de trayecto (Teach-In).....	73
	16.2. Funciones de las teclas Teach-In	75
	16.2.1. Funciones de aprendizaje y reinicio de aprendizaje.....	75
	16.2.2. Funciones Autotune.....	75
	16.2.3. Transcurso de Autotune	76
	16.3. Modificación del rango de respuesta - Feedback Field Mode (FFM).....	79
17.	ASIGNACIÓN DE COLORES LED	80
	17.1. Ajuste de combinaciones de colores.....	81
	17.2. Patrón de intermitencia / señalización de errores.....	81
	17.3. Prioridades de señales.....	82
18.	MODO DE SERVICIO / ACCIONAMIENTO MANUAL	85
	18.1. Accionamiento manual magnético.....	85
	18.2. Accionamiento manual mecánico.....	86
19.	MANTENIMIENTO, ELIMINACIÓN DE ERRORES	87
	19.1. Indicaciones de seguridad	87
	19.2. Posiciones de seguridad	88

19.3.	Mantenimiento / servicio.....	89
19.4.	Limpieza.....	89
19.5.	Anomalías	89
20.	SUSTITUCIÓN DE COMPONENTES Y GRUPOS CONSTRUCTIVOS.....	91
20.1.	Indicaciones de seguridad	91
20.2.	Cambio del módulo electrónico.....	92
20.3.	Cambio de las válvulas.....	93
20.4.	Cambio del sistema de medición de trayecto	94
21.	PIEZAS DE RECAMBIO	97
22.	PUESTA FUERA DE FUNCIONAMIENTO	98
22.1.	Indicaciones de seguridad	98
22.2.	Desmontaje del cabezal de mando IntelliTop 2.0	98
23.	EMBALAJE Y TRANSPORTE	99
24.	ALMACENAMIENTO.....	99
25.	ELIMINACIÓN	99

1. EL MANUAL DE MANEJO

El manual de manejo describe el ciclo de vida completo del equipo. Guarde este manual de modo que sea accesible a todos los usuarios y pueda estar a disposición de todos los nuevos propietarios del equipo.

¡ADVERTENCIA!

El manual de manejo contiene información importante sobre seguridad.

La inobservancia de estas indicaciones puede producir situaciones peligrosas.

- El manual de manejo debe leerse y comprenderse.

Medio de representación:

¡PELIGRO!

¡Advierte de un peligro inminente!

- En caso de inobservancia, la consecuencia son la muerte y lesiones graves.

¡ADVERTENCIA!

¡Advierte de una posible situación peligrosa!

- En caso de inobservancia, la consecuencia pueden ser lesiones graves e incluso la muerte.

¡PRECAUCIÓN!


¡Advierte de un posible peligro!


- La inobservancia puede tener como consecuencia lesiones leves o de gravedad media.

¡NOTA!

¡Advierte de daños materiales!

- En caso de inobservancia, el equipo o la instalación pueden resultar dañados.

 indica información adicional, consejos y recomendaciones.

 hace referencia a información en este manual de manejo o en otros documentos.

→ marca un paso de trabajo que debe ejecutar.



2. USO ACORDE A LAS DISPOSICIONES

En caso de una utilización no acorde a las disposiciones del cabezal de mando IntelliTop 2.0 pueden producirse peligros para las personas, las instalaciones en el entorno y el medio ambiente.

- El cabezal de mando está concebido para la utilización como excitación de las válvulas de proceso accionadas neumáticamente y/o para el registro de sus estados de conmutación.
- Para la utilización tienen que observarse los datos y las condiciones de funcionamiento y de utilización admisibles especificados en los documentos del contrato y en el manual de manejo. Estos se describen en el capítulo "[6. Datos técnicos](#)".
- A la vista de la variedad de casos de utilización, antes del montaje se deberá comprobar si el cabezal de mando es adecuado para el caso de utilización concreto.
En caso de dudas, póngase en contacto con su centro de atención al cliente de Pentair Südm.
- El equipo sólo deberá utilizarse en relación con los equipos y componentes externos recomendados o autorizados por Pentair Südm.
- Las remodelaciones y modificaciones por cuenta propia en el cabezal de mando están prohibidas por razones de seguridad.
- Los requisitos para un funcionamiento seguro y sin problemas son un transporte, un almacenamiento y una instalación adecuados, así como un manejo y un mantenimiento cuidados.
- Para la conexión del cabezal de mando, utilice instalaciones de cables que no causen cargas mecánicas inadmisibles.
- Utilice el equipo únicamente conforme a las disposiciones.

2.1. Limitaciones de exportación

En caso de exportar el sistema / equipo, tenga en cuenta las posibles limitaciones existentes.

3. INDICACIONES BÁSICAS DE SEGURIDAD

Estas indicaciones de seguridad no tienen en cuenta:

- Eventualidades y sucesos que puedan ocurrir en el montaje, el funcionamiento y el mantenimiento de los equipos.
- Normas de seguridad locales de cuyo cumplimiento, también en relación con el personal de montaje, es responsable el propietario.



¡PELIGRO!

¡Peligro por alta presión!

- Antes de soltar tubos y válvulas, descargue la presión y purgue los tubos.

¡Peligro de explosión en atmósfera explosiva (sólo en caso de anomalía, puesto que es zona 2)!

- ¡La apertura de la cubierta o de la carcasa en una atmósfera explosiva sólo se permite en un estado sin tensión!
- ¡Asegure la carcasa con precintado o, alternativamente, con tornillos autorroscantes para plástico (diámetro 3 mm, longitud aprox. 10 mm; p. ej., tornillo Ejoy PT K 30 x 10) para que no pueda abrirse sin herramientas!
- ¡El accionamiento de los interruptores DIP en la placa de circuitos impresos, la utilización de la interfaz de servicio y de las teclas de Teach-In **no** son admisibles en una atmósfera explosiva!
- ¡Las capas de polvo sobre la carcasa no deben exceder los 5 mm! Se permiten pelusas y polvos conductores y no conductores. ¡El interior de la carcasa no debe estar sucio!
- ¡Para limpiar el cabezal de mando en una zona EX debe utilizarse un paño húmedo o antiestático para evitar una carga electrostática!
- ¡Utilice solo cables y racores para cables autorizados para el ámbito de utilización correspondiente y atornillados en conformidad al manual de manejo correspondiente!
- ¡Cierre todas las aberturas no necesarias con tornillos de cierre / tapones de cierre autorizados para EX!



¡ADVERTENCIA!

¡Peligro por tensión eléctrica!

- ¡Antes de realizar cualquier intervención en el sistema (excepto proceso Teach-In en atmósfera no explosiva), desconectar la tensión y asegurarla contra una reconexión!
- ¡Observe las normas vigentes de prevención de accidentes y seguridad para equipos eléctricos!

Situaciones generales de peligro.

Para la protección frente a lesiones debe prestarse atención a que:

- La instalación no pueda activarse de forma involuntaria.
- Los trabajos de instalación y mantenimiento, así como las actuaciones de manejo, sólo pueden realizarse por personal competente autorizado con las herramientas apropiadas.
- ¡Está prohibido efectuar modificaciones no autorizadas en el interior y en el exterior del equipo!
- Después de una interrupción del suministro eléctrico o neumático debe garantizarse una nueva puesta en marcha definida o controlada del proceso.
- El equipo sólo puede montarse y operarse en perfecto estado y teniendo en cuenta el manual de manejo.
- Para la planificación de la utilización y el funcionamiento del equipo deben observarse las normas generales de la técnica.

**¡NOTA!****¡Elementos y grupos constructivos con peligro electrostático!**

- El equipo contiene elementos constructivos electrónicos que pueden reaccionar de forma sensible contra la descarga electrostática (ESD). El contacto con personas u objetos con carga electrostática puede poner en peligro estos elementos constructivos. En el caso más grave quedarán inmediatamente destruidos o se averiarán después de la puesta en funcionamiento.
- ¡Observe las exigencias de la DIN EN 61340-5-1 para minimizar o evitar la posibilidad de un daño por descarga electrostática repentina!
- ¡A su vez, tenga cuidado de no tocar elementos constructivos electrónicos sometidos a tensión de alimentación!

¡NOTA!**Peligro de daños materiales**

- Evite la conexión de piezas de conexión mecánicamente rígidas, ya que especialmente en el caso de brazos de palanca de mayor longitud se producen pares que pueden dañar el cabezal de mando.
- ¡No introduzca líquidos ni fluidos agresivos ni inflamables en la conexión de fluidos del sistema!
- No sobrecargue mecánicamente la carcasa (p. ej., posando objetos o utilizándola como peldaño).
- Está prohibido efectuar modificaciones no autorizadas en el exterior de las carcasas de los equipos. No pinte las piezas de la carcasa ni los tornillos.
- Limpie el cabezal de mando cerrado de forma segura sólo con productos de limpieza compatibles con su material y enjuáguelo bien con agua limpia.



El cabezal de mando IntelliTop 2.0 se desarrolló teniendo en cuenta las normas técnicas de seguridad reconocidas y corresponde al estado actual de la tecnología. Pese a ello, pueden surgir peligros.

4. INDICACIONES GENERALES

4.1. Dirección de contacto

Una vez recibido el envío, cerciórese de que el contenido no está dañado y de que tipo y volumen coinciden con el albarán o con la lista de embalaje.

En caso de discrepancias, póngase inmediatamente en contacto con nosotros.

Dirección de contacto:

Pentair Südmö GmbH

Industriestraße 7

D-73469 Riesbürg

T: +49 (0)9081 8030

F: +49 (0)9081 803 158

E: Correo electrónico: info@suedmo.de

Página web: www.suedmo.com

4.2. Garantía

Nos remitimos en este sentido a nuestras condiciones comerciales y de venta generales.

El requisito para la validez de la garantía es un uso acorde a las disposiciones del cabezal de mando respetando las condiciones de uso especificadas.



La garantía cubre sólo la ausencia de errores del cabezal de mando IntelliTop 2.0 y de sus componentes.

No se asume ningún tipo de responsabilidad por daños resultantes de ningún tipo, que se puedan producir debido al fallo o a la disfunción del equipo.

4.3. Información en Internet

En Internet encontrará manuales de manejo y hojas de datos sobre el IntelliTop 2.0 en:

www.suedmo.com



5. DESCRIPCIÓN DEL SISTEMA

5.1. Ámbito de utilización previsto

El cabezal de mando IntelliTop 2.0 está concebido para la utilización como excitación de las válvulas de proceso accionadas neumáticamente y/o para el registro de sus estados de conmutación.

5.2. Descripción general

El cabezal de mando IntelliTop 2.0 sirve para la excitación de válvulas de proceso accionadas neumáticamente.

Para la excitación de las válvulas de proceso, el cabezal de mando puede equiparse con hasta tres válvulas magnéticas.

Para registrar las posiciones de conmutación de la válvula de proceso y su respuesta a un control superior, el cabezal de mando está equipado con un sistema de medición de trayecto sin contacto, que trabaja con 3 señales de respuesta discretas ajustables (función Teach-In).

El cabezal de mando y la válvula de proceso están unidos mediante un adaptador. De este modo se forma un sistema integrado, compacto y descentralizado de respuesta, excitación y funcionamiento de válvula. Así, se obtienen las siguientes ventajas con respecto a las soluciones centrales con islas de válvulas:

- Gastos de instalación menores
- Puesta en funcionamiento sencilla
- Tiempos de conmutación inferiores y consumo de aire menor gracias a unos desplazamientos más cortos entre la válvula piloto y la válvula de proceso.

Hay disponibles diversas variantes de conexión neumáticas y eléctricas.

5.3. Funciones / Opciones / Modelos

5.3.1. Estructura del cabezal de mando

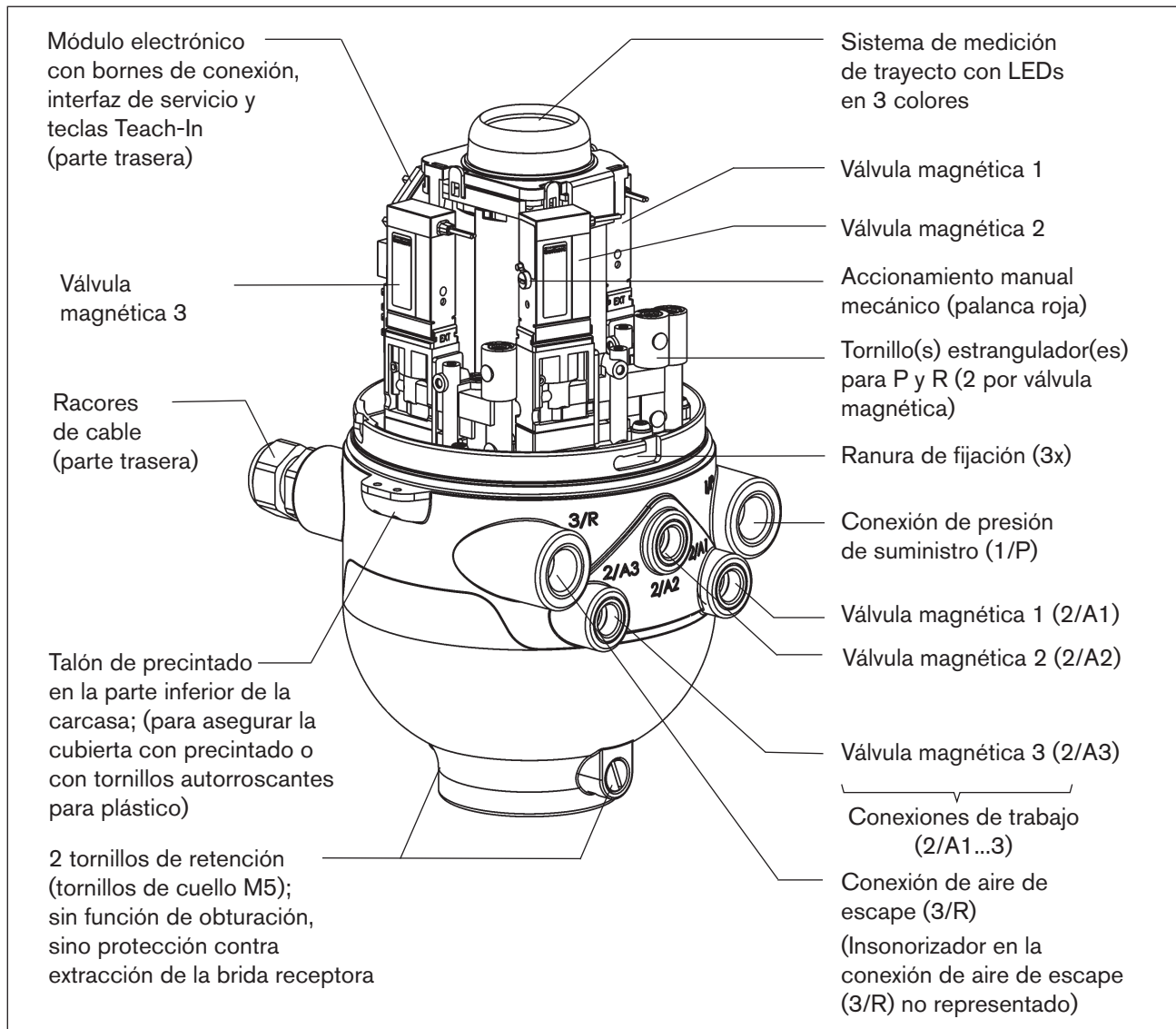


Ilustración 1: Estructura cabezal de mando IntelliTop 2.0

5.3.2. Esquemas de conexiones de fluido

Esquema de conexiones de fluido - cabezal de mando IntelliTop 2.0 (con posibilidad de estrangulación de cada una de las válvulas magnéticas):

Variante con 3 válvulas magnéticas tipo 6524,

p. ej. para válvula de asiento doble

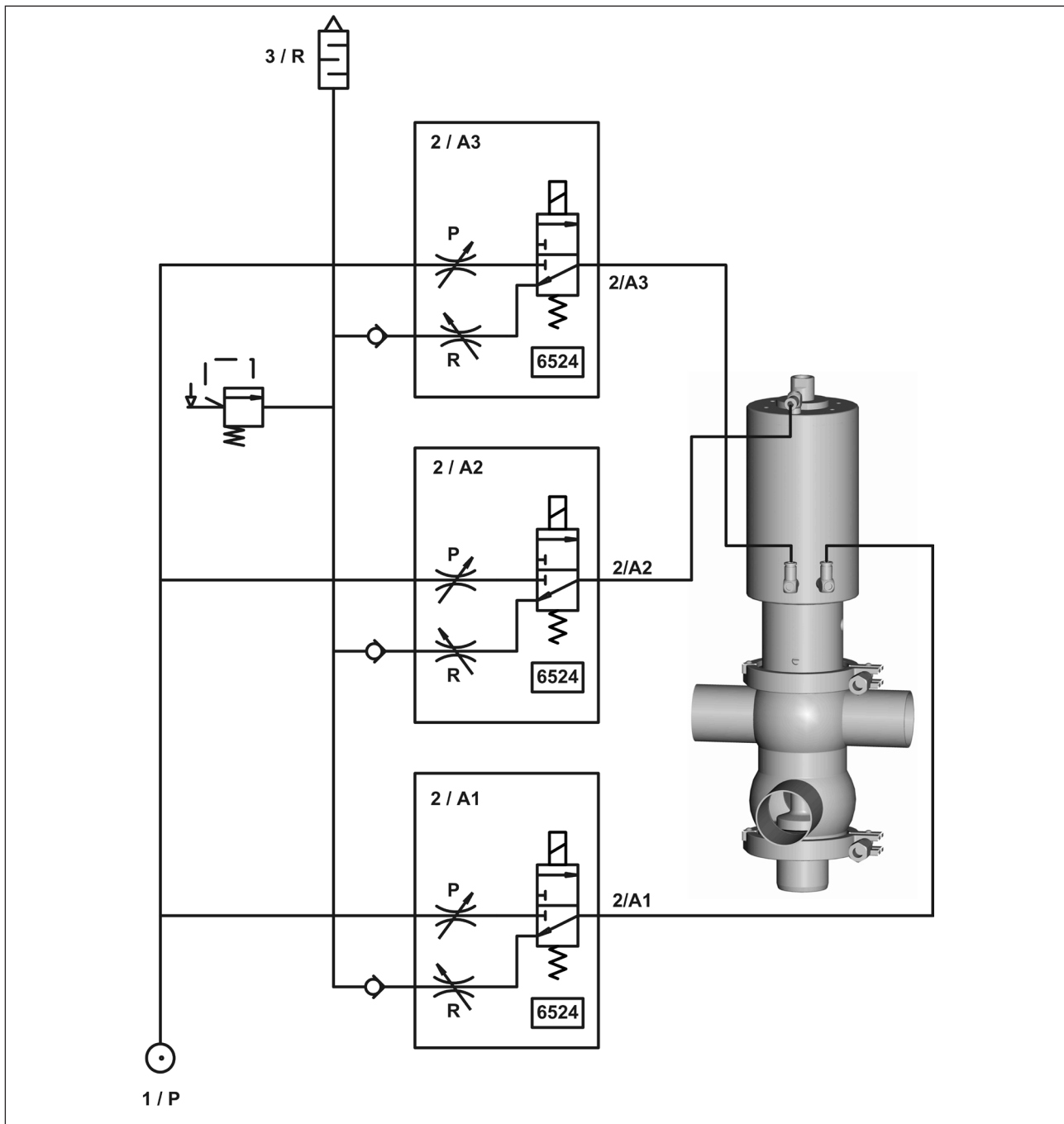


Ilustración 2: Esquema de conexiones de fluido (variante: 3 válvulas magnéticas)

Cabezal de mando IntelliTop 2.0 - Modelo para accionamientos reguladores de efecto doble - Esquema de conexiones de fluido (con posibilidad de estrangulación de cada una de las válvulas magnéticas):

Variante con 2 válvulas magnéticas tipo 6524, (válvula magnética 1: NC, válvula magnética 2: NO), p. ej., para válvulas de proceso accionadas a ambos lados (posición de reposo) - compárese también con el capítulo "15. Modelo para accionamientos reguladores de efecto doble" en la página 72.

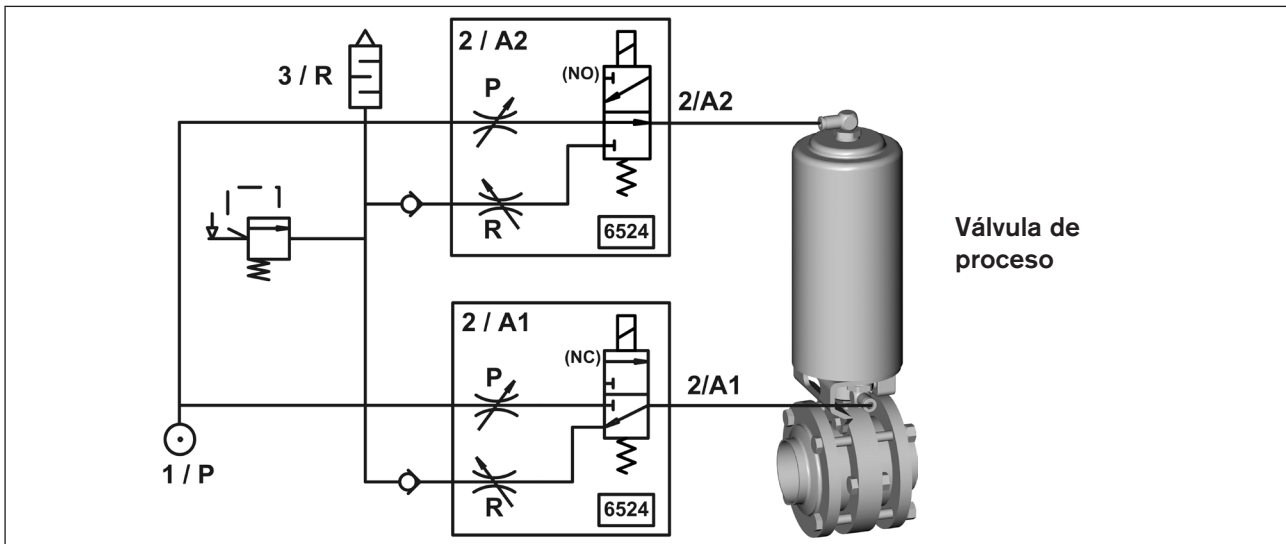


Ilustración 3: Esquema de conexiones de fluido (modelo para accionamientos reguladores de efecto doble: 2 válvulas magnéticas, NC* + NO**)

5.3.3. Cantidad de válvulas magnéticas

El cabezal de mando para válvulas de proceso está diseñado para accionamientos de válvula de efecto simple o doble, así como para válvulas de asiento doble y válvulas de posiciones múltiples.

Tipo de utilización	Cantidad de válvulas magnéticas
Dispositivo de respuesta	0
Cabezal de mando para accionamientos reguladores de efecto simple	1 (NC*)
Cabezal de mando para accionamientos reguladores con 2 cámaras de accionamiento (aire purgado de las dos cámaras de accionamiento sin corriente)	2 (2 x NC*)
Cabezal de mando para válvulas de asiento doble con ventilación de los dos asientos de válvula	3 (3 x NC*)
Cabezal de mando para accionamientos reguladores de doble efecto (con posición de reposo)	2 (1 x NC* + 1 x NO**)

Detalles sobre el modelo para accionamientos reguladores de efecto doble (1 válvula magnética NC*, 1 válvula magnética NO**) - véase el capítulo "15. Modelo para accionamientos reguladores de efecto doble" en la página 72.

5.3.4. Interfaces neumáticas

- Conexiones de aire de entrada y de escape: G 1/4
- Conexiones de trabajo: G 1/8
- Válvulas de retención integradas en el canal de aire de escape de las válvulas magnéticas

* NC = válvula de 3/2 vías; cerrada en posición de reposo, salida A sin carga

** NO = válvula de 3/2 vías; abierta en posición de reposo, con presión en la salida A

- Excitación de conexión 2/A1 (válvula magnética 1 ; normalmente, elevación principal de la válvula de proceso) mediante accionamiento manual magnético accesible desde el exterior.
(en el modelo de accionamientos reguladores de doble efecto se accionan las dos válvulas magnéticas al mismo tiempo)
- Insonorizador especial con elevada potencia de flujo en la conexión 3/R ya montado.
- El interior de la carcasa está protegido contra una sobrepresión excesiva, por ejemplo por fugas, por una válvula de sobrepresión con salida a la conexión de aire de escape conjunto 3/R.

5.3.5. Accionamiento manual

Por defecto, el cabezal de mando pone a disposición:

- Un accionamiento manual magnético fácilmente accesible desde el exterior sobre la base de campos magnéticos codificados para la válvula magnética 1 (conexión 2/A1), así como
- Un accionamiento manual mecánico accesible con la cubierta abierta en cada válvula magnética dotada.

El accionamiento manual magnético tiene las siguientes ventajas:

- No se tiene que abrir el cabezal de mando
- Herramienta de accionamiento sencilla para abrir/cerrar la válvula magnética 1 (elevación principal) - Práctica para trabajos de servicio/mantenimiento en la válvula de proceso (en el modelo de accionamientos reguladores de doble efecto se accionan las dos válvulas magnéticas al mismo tiempo)
- Indicación LED para el estado "Accionamiento manual activado" = modo de servicio (véanse los capítulos "[17. Asignación de colores LED](#)" y "[18. Modo de servicio / Accionamiento manual](#)")



Descripción detallada del accionamiento manual - véase el capítulo "[18. Modo de servicio / Accionamiento manual](#)".

5.3.6. Sistema de medición de trayecto

Las posiciones de conmutación de las válvulas de proceso se reenvían al control mediante señales de respuesta del sistema de medición de trayecto sin contacto. Mediante una adaptación sencilla en el accionamiento de la válvula de proceso se logra la conexión con el cabezal de mando.

Los detalles se describen en los capítulos "[6.6. Datos del sistema de medición de trayecto](#)" y "[16. Sistema de medición de trayecto](#)".

5.3.7. Otras características

- Indicación de posición óptica centralizada para representar las posiciones de conmutación de la válvula de proceso:
las posiciones y la información de estado pueden visualizarse con 3 colores de señal.
La asignación de los colores de señal y del "patrón de intermitencia" que indica el tipo de error se describen en el capítulo "[17. Asignación de colores LED](#)".
- Adaptación sencilla del cabezal de mando (del sistema de medición de trayecto) al vástago de émbolo de la válvula de proceso.
- Ajuste sencillo del sistema de medición de trayecto mediante 3 teclas Teach-In en el módulo electrónico.
- Posibilidad de estrangulación de las válvulas piloto (válvulas magnéticas) para el ajuste individual de las velocidad de entrada y salida de las válvulas de proceso o para el ajuste individual del flujo de las conexiones de trabajo.
- Excitación de la válvula magnética con eficacia energética mediante el descenso de la corriente de retención en el funcionamiento continuo.

6. DATOS TÉCNICOS

6.1. Condiciones de funcionamiento

¡PELIGRO!

¡Peligro de explosión en caso de utilización en atmósfera explosiva (sólo en caso de anomalía, puesto que es zona 2)!

- No someta el equipo a cargas mecánicas o térmicas que excedan los límites descritos en el manual de manejo.

¡ADVERTENCIA!

Peligro de lesión en caso de sobrecalentamiento del cabezal de mando.

En caso de exceder el rango admisible de temperatura, se puede producir un peligro para las personas, el equipo y el entorno.

- No someta el equipo a cargas mecánicas o térmicas que excedan los límites descritos en el manual de manejo.

Temperatura ambiente: Versión estándar: -10 ... +55 °C
Atmósfera explosiva (zona 2): +5 ... +55 °C


Tipo de protección: Versión estándar:
IP65 / IP67 según EN 60529
(sólo en caso de cables, enchufes, casquillos correctamente conectados y de una cubierta correctamente cerrada, así como de una adaptación a la válvula de proceso correctamente realizada)
IP69K según IEC 40050-9
(estanqueidad de la carcasa con conducto de aire de escape conectado en lugar del insonorizador y con los racores para cables perfectamente cerrados, confirmado mediante una prueba estándar IP69K)
Versión para utilizar en atmósfera explosiva (zona 2):
IP64 según EN 60529 y requisitos EN 60079-0: 2009
(sólo con cables, conectores y casquillos conectados correctamente y la cubierta cerrada correctamente, así como con la adaptación a la válvula de proceso ejecutada correctamente)


6.2. Conformidad con las siguientes normas

El cabezal de mando IntelliTop 2.0 satisface las directivas CE en arreglo a la declaración CE de conformidad.


Las normas aplicadas, con las que se demuestra la conformidad a las directivas, pueden consultarse en la declaración CE de conformidad. Esta también puede solicitarse a Pentair Südm.

Para el cabezal de mando se aplican las indicaciones especificadas en la placa de características correspondiente. Los símbolos utilizados en la placa de características muestran las directivas o certificados aplicables:


Directiva ATEX 94/9/CE		
Tipo de protección de encendido:		
Polvo ATEX categoría 3D	Ex tD A22 T135 °C o Ex tc IIIC T135 °C	
Gas ATEX categoría 3G	Ex nA IIC T4 o Ex nAc IIC T4	

FM - Factory Mutual		
	NI/II/2/ABCD/T5; +5 °C < Ta < 55 °C IP64 (los cables y los racores para cables no se incluyen en el certificado FM del equipo. Los certificados están a disposición del cliente bajo demanda en caso necesario).	

6.3. Indicaciones de la placa de características




PENTAIR SÜDMO INTELLITOP 2.0
 24V DC MV3 P 2,5 - 8 bar
 II 3G Ex nA IIC T4 X Tamb +55°C
 II 3D Ex tD A22 T=135°C X IP65/67






Made in Germany

00196203 S/N 1590
ID 2307103 W17MN



- Línea 1
- Línea 2
- Línea 3
- Línea 4
- Línea 5

- Línea 6
- Línea 7

Símbolos:	
	Certificado conforme a la directiva ATEX
	Certificado FM para aparatos protegidos contra explosiones
	Aparato en conformidad con las normas europeas conforme a la declaración CE de conformidad del fabricante
Líneas de texto:	
1	Descripción del aparato
2	Tensión de funcionamiento o tipo de comunicación (24 V CC, AS-i, DVN, 120 V CC) / Tipo de accionamiento (MV0 = sin MV, MV1 = MV de efecto simple, MV2 = 2 MV, sin doble efecto, MV3 = 3 MV, MVD = 2 MV, de doble efecto) / rango de presión
3	en caso de existir, datos conforme a ATEX (Gas) / temperatura ambiente
4	en caso de existir, datos conforme ATEX (polvo) / datos relativos al tipo de protección
5	en caso de existir, datos conforme a la certificación FM
6	Número ID adicional / número de serie
7	Número ID (Pentair Südmö) / Datos del fabricante

mañana

6.4. Datos mecánicos

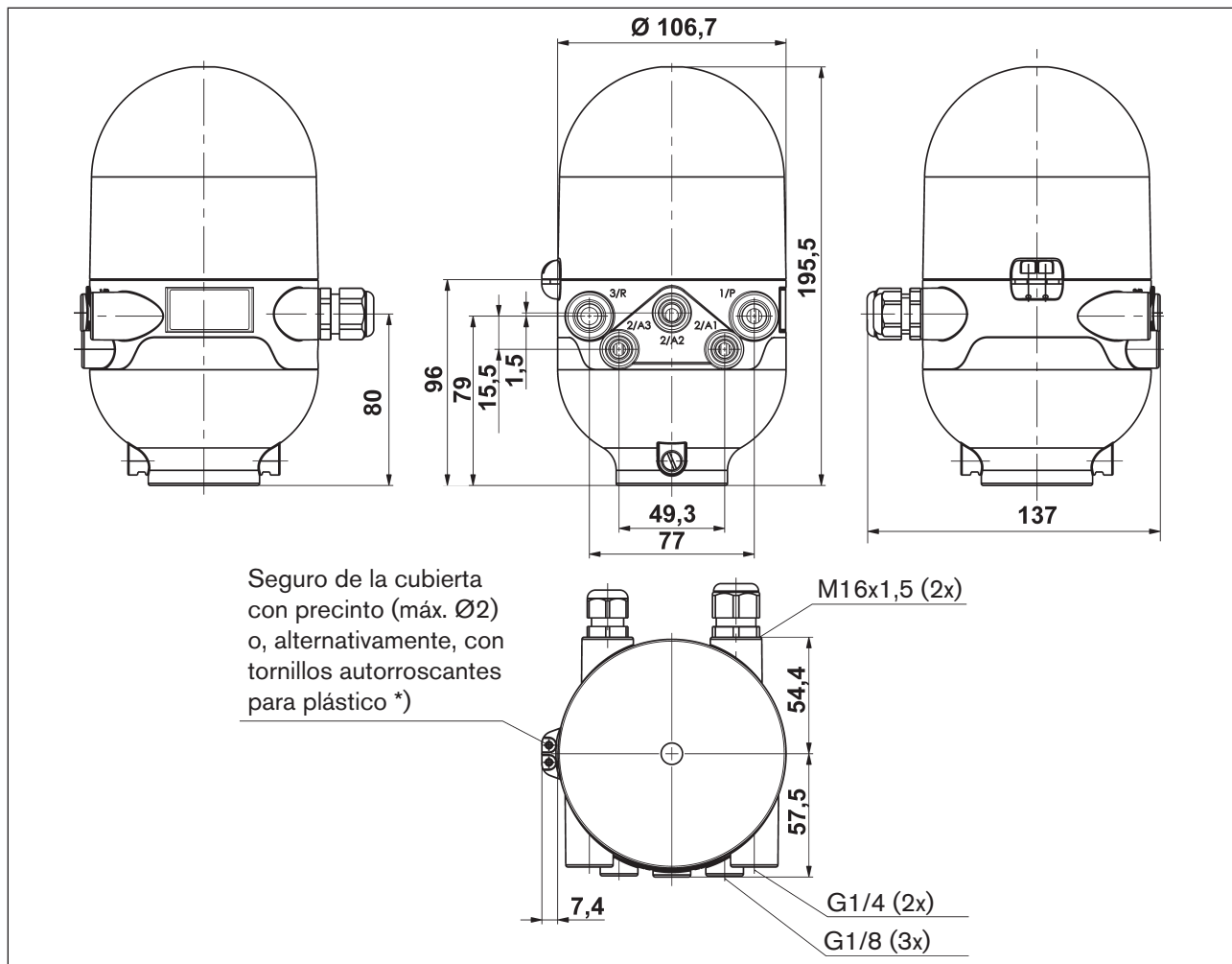


Ilustración 4: Plano de cotas (para variantes con 1 a 3 válvulas magnéticas)

- *) Tornillos autorroscantes para plástico:
 ¡Diámetro 3 mm, longitud aprox. 10 mm; p. ej., tornillo Ejot PT K 30 x 10;
 máx. par de apriete 0,4 Nm
 (tras enroscar por completo el tornillo, soltarlo de nuevo media vuelta de rosca)!

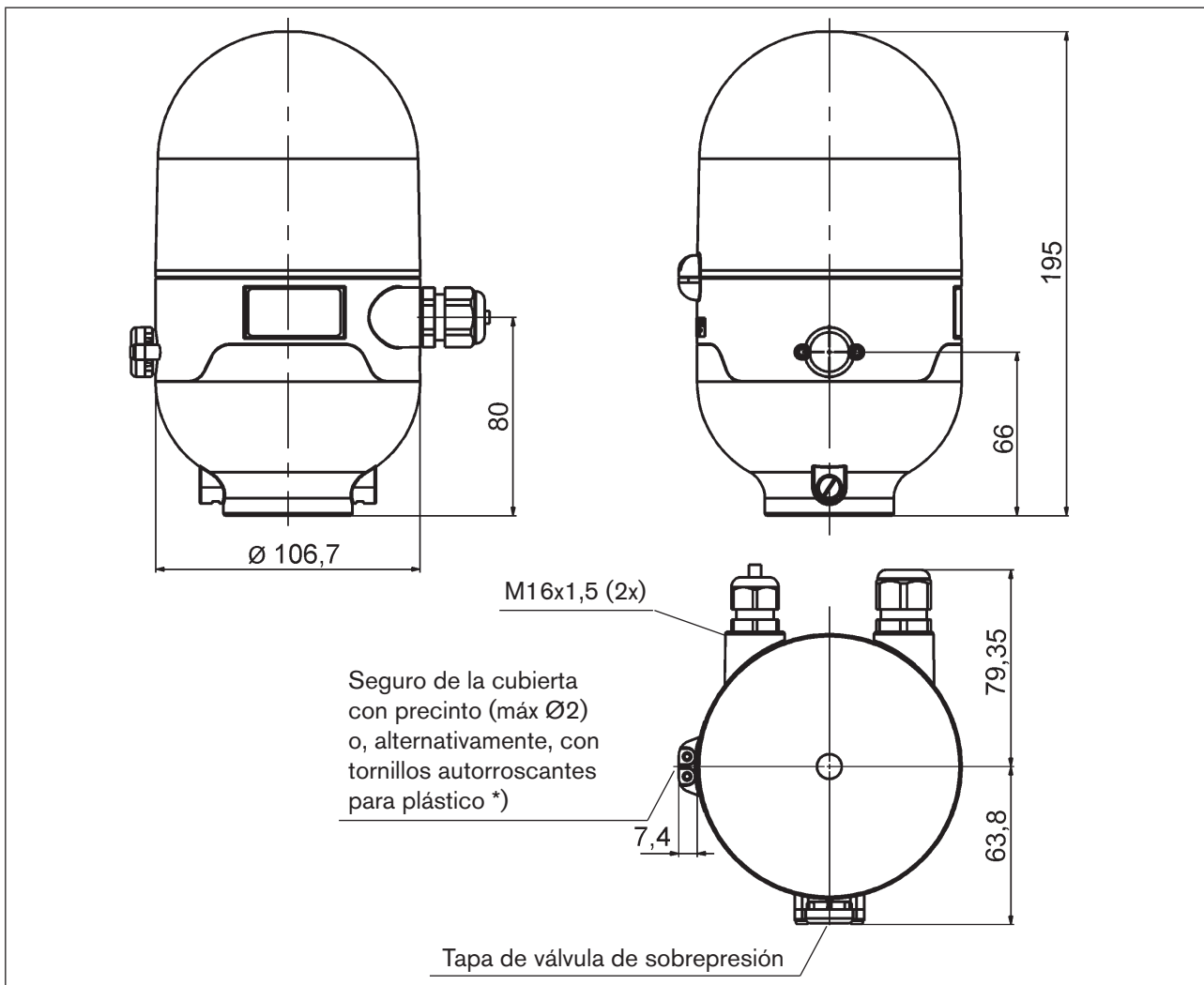


Ilustración 5: Plano de cotas (para variantes sin válvulas magnéticas)

*) Véase la observación de "Ilustración 4"

Peso:	aprox. 0,8 kg	
Material de la carcasa:	exterior:	PA, PC, PPO, VA
	interior:	ABS, PA, PMMA
Material de obturación:	exterior:	CR, EPDM
	interior:	EPDM, FKM, NBR

6.5. Datos neumáticos

Fluido de mando :	aire, gases neutros Clases de calidad según ISO 8573-1 (recomendado filtro 5 µm)
Contenido de polvo	Clase de calidad 7: Tamaño máx. de partículas 40 µm, Densidad máx. de partículas 10 mg/m ³
Contenido de agua	Clase de calidad 3: Punto máx. de condensación de presión -20 °C o mín. 10 °C por debajo de la temperatura de funcionamiento más baja
Contenido de aceite	Clase de calidad X: máx. 25 mg/m ³
Rango de temperatura del aire comprimido:	-10 ... +50 °C
Rango de presión:	2,5 ... 8 bar
Rendimiento de aire de válvula magnética:	110 I _N /min (para aireación y purga, ventilación) (110 I _N /min - Estado de entrega 200 I _N /min - Flujo típico máximo) (Valor Q _{Nn} según la definición en caso de caída de presión de 7 a 6 bar absolutos a +20 °C)
Conexiones:	Conexión de aire de entrada y de escape G1/4 Conexiones de trabajo G1/8

El aire de entrada y de escape puede ajustarse en cada válvula magnética por separado mediante tornillos estranguladores, para poder influir en las velocidades de entrada y salida de la válvula de proceso (véase la ilustración inferior).

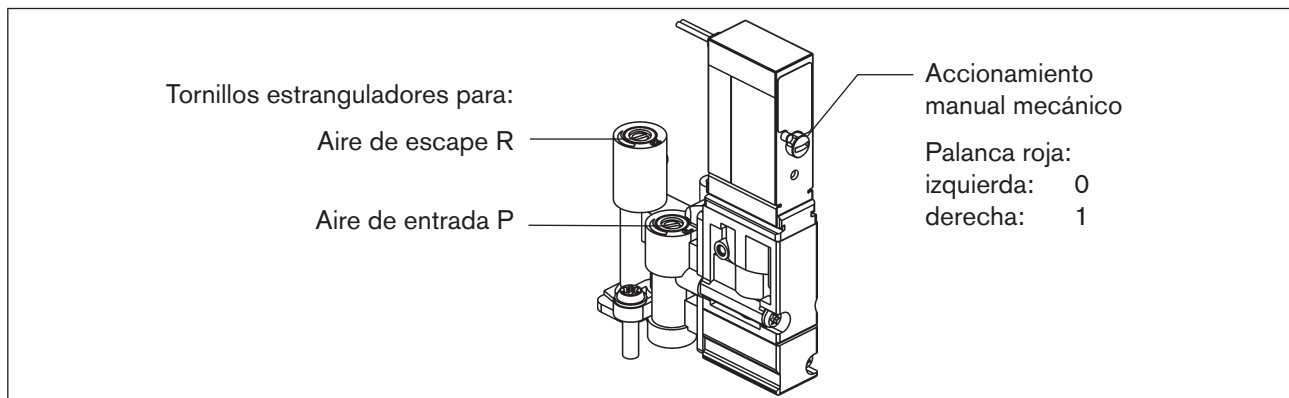


Ilustración 6: Tornillos estranguladores de las válvulas magnéticas



¡Al ajustar las velocidades de entrada y salida del accionamiento neumático, tenga en cuenta que durante la purga no hay "presión previa" constante!

Tenga en cuenta que las condiciones de trabajo en la zona de la válvula de proceso del lado de la producción (tipos de flujo, oscilaciones de presión) pueden producir cambios en los tiempos de aireación y purga ajustados.

6.6. Datos del sistema de medición de trayecto

Rango de elevación (rango de medición): 0 ... 85 mm

Error total: ±0,5 mm - En caso de utilizar un juego de montaje conforme a las especificaciones
(El error se refiere a la reproducibilidad de una posición Teach-In)

La representación en "Ilustración 7" muestra la relación de las dimensiones entre el cabezal de mando y el émbolo con blanco.

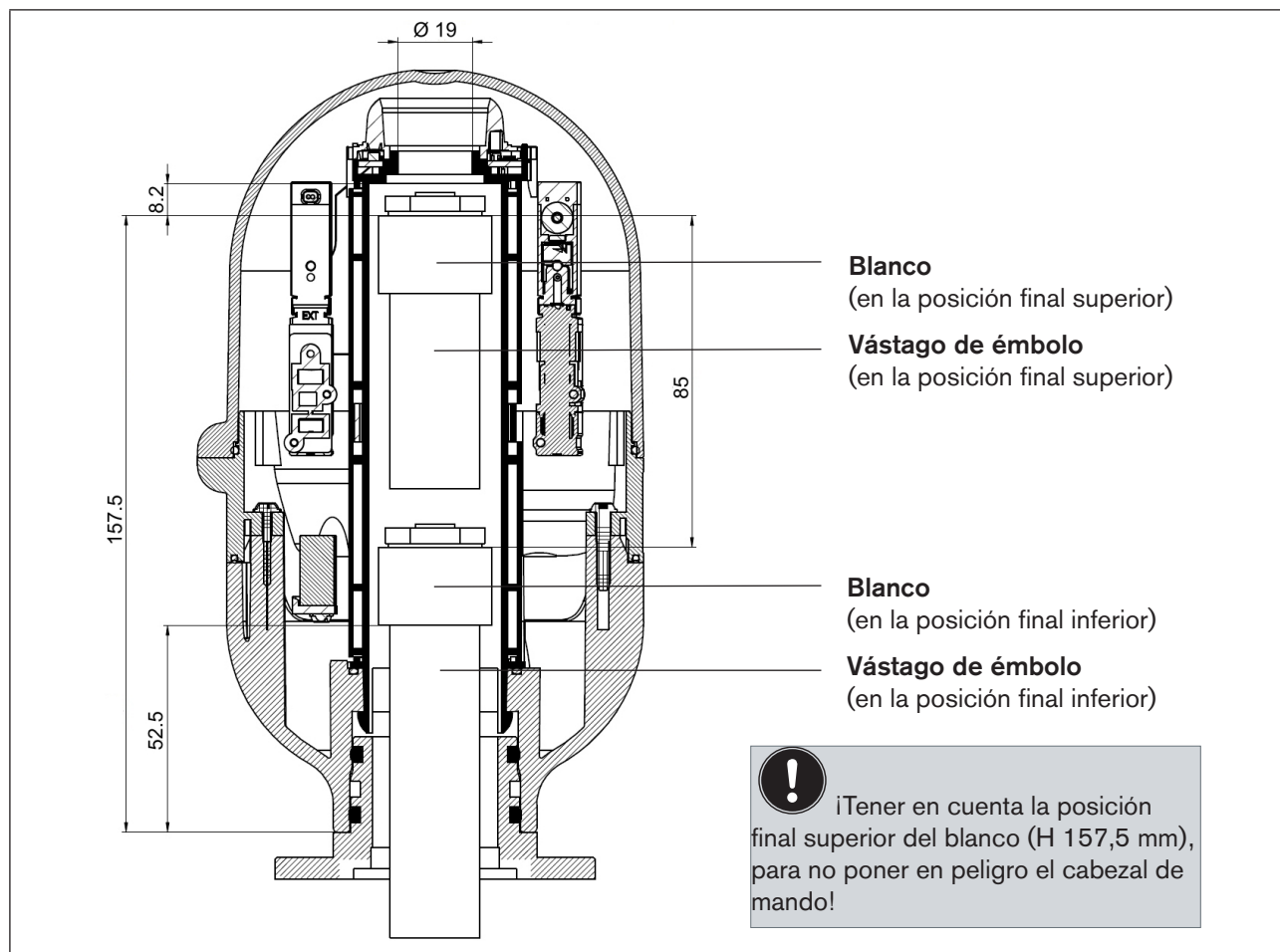


Ilustración 7: Representación de sección de cabezal de mando y émbolo con blanco (en posición final superior e inferior)

6.7. Ajustes de fábrica del firmware

El cabezal de mando se suministra con los siguientes ajustes de fábrica del firmware:



La utilización de la interfaz de servicio sólo debe realizarse en una atmósfera no explosiva.

6.7.1. Rangos de respuesta (sistema de medición de trayecto)

Un rango de respuesta es el rango dentro del que se realiza la respuesta de una posición (p. ej. S1).

Señal	Rango de respuesta arriba		Rango de respuesta abajo	
	Ajuste de fábrica [mm]	Rango de ajuste [mm]	Ajuste de fábrica [mm]	Rango de ajuste [mm]
S1	+ 3,00	+ 12,00 ... + 0,50	- 3,00	- 0,50 ... - 12,00
S2	+ 3,00	+ 12,00 ... + 0,50	- 3,00	- 0,50 ... - 12,00
S3	+ 1,00	+ 12,00 ... + 0,50	- 1,00	- 0,50 ... - 12,00

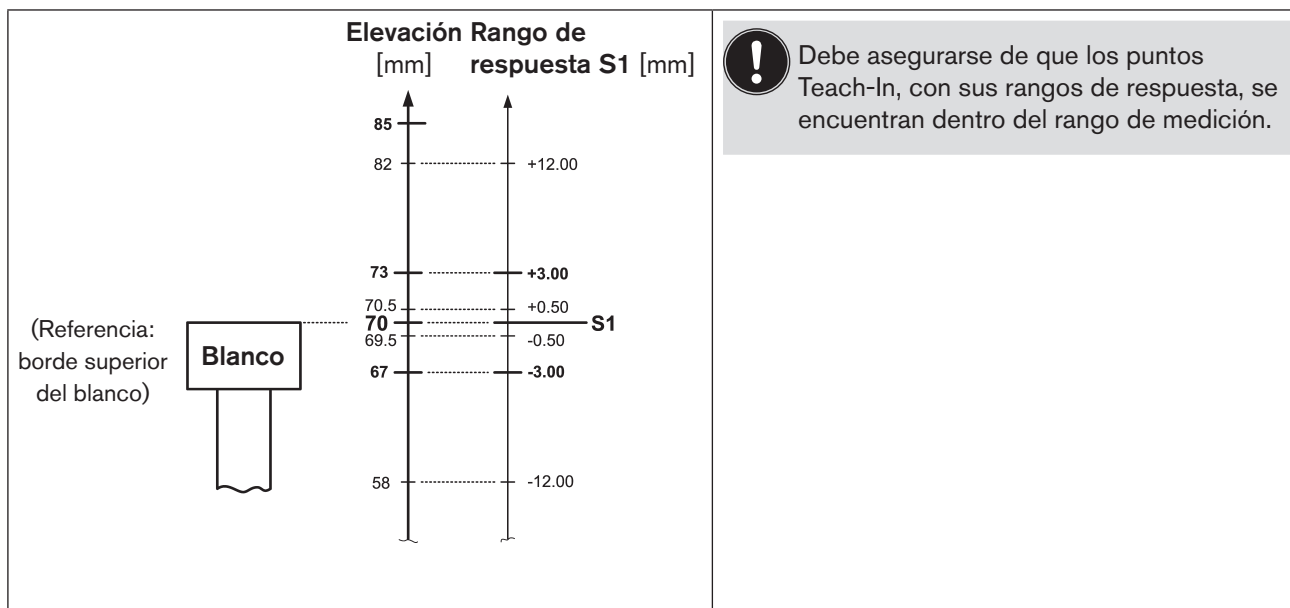


Ilustración 8: Representación esquemática (no a escala) de los rangos de respuesta en el ejemplo de la posición S1



Son posibles las intersecciones de S1/S2/S3 (compárese con el capítulo "17.3. Prioridades de señales").

Es posible modificar los ajustes de fábrica de los rangos de respuesta con el software de PC para IntelliTop 2.0 o con el "Feedback Field Mode" (véase el capítulo "16.3. Modificación del rango de respuesta - Feedback Field Mode (FFM)" en la página 79) o con la función Autotune 6 (véase el capítulo "16.2.2. Funciones Autotune" en la página 75).

6.7.2. Aviso de servicio/mantenimiento

Ajuste de fábrica para la función "Aviso de servicio/mantenimiento": **no activo**.

Si el aviso de servicio/mantenimiento está activado, este se visualiza con un patrón de intermitencia especial - véase el cap. "17.2. Patrón de intermitencia / señalización de errores" en la página 81.

El aviso de servicio/mantenimiento sirve para cumplir los intervalos de mantenimiento predefinidos que deben efectuarse tras un número ajustable de ciclos de conmutación o al concluir un tiempo determinado. El ajuste del intervalo de servicio/mantenimiento (número de días o ciclos de conmutación) y la activación/desactivación de la función "Aviso de servicio/mantenimiento" se efectúan con el software de PC.

La conexión con el PC se realiza mediante la interfaz de servicio - véase "Ilustración 9: Ubicación de la interfaz de servicio en el módulo electrónico". Los detalles sobre el punto de menú "Servicio" se describen en el manual "Software de PC".

Una respuesta avisando de que es necesario efectuar un trabajo de servicio/mantenimiento (aviso de servicio/ mantenimiento) se emite si dicha función de aviso está activada en función de los estados de contador siguientes:

Estados de contador (intervalo de servicio)	Ajuste de fábrica	Rango de ajuste
Contador de ciclos de conmutación V1	10 000	(1 ... 255) x 1000
Contador de ciclos de conmutación V2	50 000	(1 ... 255) x 1000
Contador de ciclos de conmutación V3	50 000	(1 ... 255) x 1000
Duración de funcionamiento	365 días	1 ... 65.535 días

Los contadores de horas de servicio y de ciclos de conmutación se restablecen a "0" con Device Reset.

6.7.3. Función de accionamiento manual (magnética)

Ajuste de fábrica relativo a la operación manual magnética: activa.

La **desactivación puede efectuarse con el software de PC**. La conexión con el PC se realiza mediante la interfaz de servicio - véase "Ilustración 9: Ubicación de la interfaz de servicio en el módulo electrónico". Los detalles se describen en el manual "Software de PC" bajo el punto de menú "SISTEMA / Puesta en funcionamiento".

La **función Autotune 6** también permite desactivar la función de accionamiento manual - véase el capítulo "16.2.3. Transcurso de Autotune" en la página 76, (proceso para "Autotune 6"). Compare también el capítulo "18.1. Accionamiento manual magnético" en la página 85.

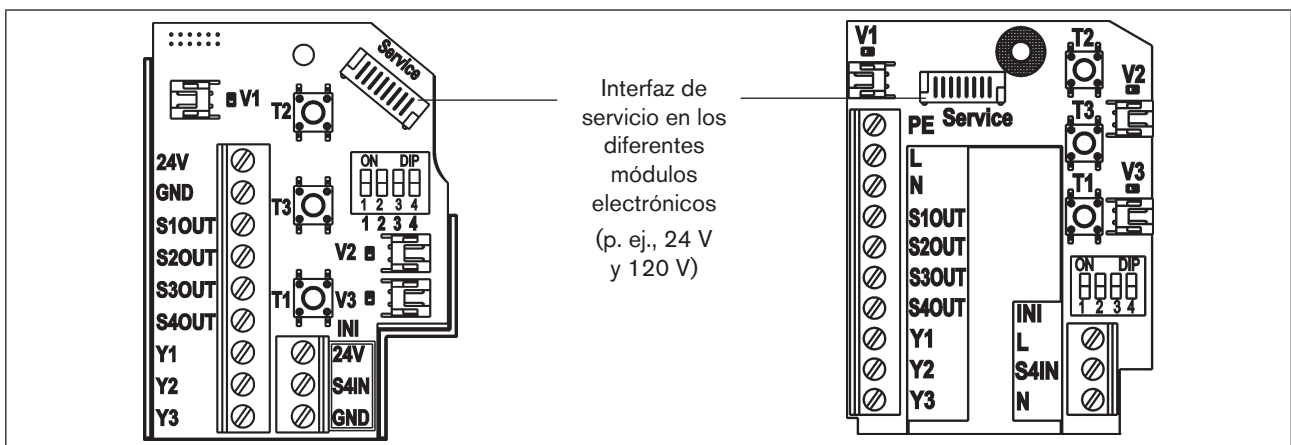


Ilustración 9: Ubicación de la interfaz de servicio en el módulo electrónico

6.8. Restablecimiento del equipo (Device Reset)

El restablecimiento del equipo a los ajustes de fábrica puede efectuarse directamente en el cabezal de mando o con el software de PC.

Procedimiento - Device Reset directamente en el cabezal de mando:

- Accione T1 + T2 + T3 al mismo tiempo (aprox. 2,5 s) - A continuación se activa el modo "Device Reset" - El patrón de intermitencia correspondiente es: siempre alternando 500 ms ROJO, 500 ms VERDE. Si el equipo no se restablece transcurridos 10 s tras cambiar al modo "Device Reset", se sale de este automáticamente.
- Accione otra vez T1 + T2 + T3 al mismo tiempo (aprox. 2,5 s) - Así se activa el restablecimiento del equipo. El patrón de intermitencia 250 ms ON / 250 ms OFF en el color de error indica que el restablecimiento se ha efectuado correctamente.

Procedimiento - Device Reset con el software del PC:

- Seleccione el submenú "Puesta en funcionamiento general" en el menú principal "SISTEMA" y accione la tecla "DEV RESET" (véase también el manual del software de PC).

La función Device Reset restablece los valores siguientes a sus ajuste de fábrica:

- Posiciones Teach-S1 ... S3 Todas las posiciones "sin aprender"
- Rangos de respuesta de S1 ... S3 (Véase el capítulo "[6.7.1](#)" en la página 24)
- Contadores de ciclos de conmutación V1 ... V3 que pueden restablecerse (Véase el capítulo "[6.7.2](#)" en la página 25)
- Duración de funcionamiento que puede restablecerse (Véase el capítulo "[6.7.2](#)" en la página 25)
- Intervalos de servicio de los ciclos de conmutación V1 ... V3 (Véase el capítulo "[6.7.2](#)" en la página 25)
- Intervalo de servicio de la duración de funcionamiento (Véase el capítulo "[6.7.2](#)" en la página 25)
- Aviso de servicio/mantenimiento (señalización de intervalos de mantenimiento finalizados) No activo (véase el capítulo "[6.7.2](#)" en la página 25)
- Función de accionamiento manual Activa (véase el capítulo "[6.7.3](#)" en la página 25)
- Comprobación con iniciador externo S4 de si está abierto el disco de válvula superior (Véase el capítulo "[17.3](#)" en la página 82, ejemplo 2)
- Respuesta del iniciador externo S4 como S1 No activo (véase el manual "Software de PC")
- Todas las válvulas pueden accionarse (al mismo tiempo) No activo (véase el manual "Software de PC", pero ajuste sin función en el modelo para accionamientos reguladores de doble efecto - Véase el capítulo "[15](#)" en la página 72)

La función Device Reset no restablece los valores siguientes:

- Total de los contadores de ciclos de conmutación V1 ... V3
- Total de la duración de funcionamiento
- Cálculo de la media del sistema de medición de trayecto (Véase el "Software de PC")
- Dirección AS-i (Véase el capítulo "[11.8](#)" en la página 50)
- Perfil AS-i
- DeviceNet Input-Assembly (Véase el capítulo "[12.11.1](#)" en la página 59)

7. MONTAJE

7.1. Indicaciones de seguridad



¡PELIGRO!

¡Peligro de lesión por alta presión en la instalación!

- Antes de soltar tubos y válvulas, descargue la presión y purgue los tubos.



¡ADVERTENCIA!

¡Peligro de lesión por descarga de corriente!

- ¡Antes de realizar cualquier intervención en el sistema (excepto proceso Teach-In en atmósfera no explosiva), desconectar la tensión y asegurarla contra una reconexión!
- ¡Observe las normas vigentes de prevención de accidentes y seguridad para equipos eléctricos!

¡Peligro de lesión en caso de un montaje inadecuado!

- ¡El montaje sólo puede realizarse por personal competente autorizado con las herramientas apropiadas!

¡Peligro de lesión por conexión involuntaria de la instalación y nueva puesta en marcha incontrolada!

- Asegurar la instalación contra un accionamiento involuntario.
- Después del montaje, garantizar una nueva puesta en marcha controlada.

7.2. Montaje del cabezal de mando

La posición de montaje del cabezal de mando es aleatoria, preferiblemente con la cubierta hacia arriba.

El equipo tiene que montarse de tal modo, que no puedan formarse capas de polvo > 5 mm de grosor, dado el caso deberá garantizarse con la correspondiente limpieza regular.

Para la utilización en **atmósferas explosivas (zona 2)**, la instalación de los equipos debe realizarse en una posición de montaje protegida conforme a la norma IEC/EN 60079-0.

7.2.1. Brida receptora



¡ADVERTENCIA!

¡Peligro de lesión en caso de un montaje inadecuado!

- No cargue el cabezal de mando de manera inadecuada.
- No aplique ningún efecto de palanca sobre el cabezal no lo utilice como ayuda de ascenso.
- Durante la obturación de la brida de fuera adentro, asegúrese de que se tiene en cuenta tanto la influencia del producto de limpieza y de que el espacio de accionamiento de la válvula de proceso hacia el cabezal de mando está obturado.

Para el montaje del cabezal de mando IntelliTop 2.0 en una válvula de proceso requerirá una brida receptora específica para la válvula de proceso como adaptador.

La brida receptora tiene que estar adaptada a la forma constructiva de la válvula de proceso y establece la conexión mecánica entre la válvula de proceso y el cabezal de mando. El aseguramiento axial se realiza mediante dos tornillos

de retención (tornillos de cuello M5), que encajan en la ranura central de la brida receptora (seguro de extracción). El cabezal de mando se puede alinear 360° radialmente de manera continua.

La brida receptora y el vástago de émbolo no ferromagnético con blanco, el cual sirve para el registro de la posición, tienen que corresponderse con las especificaciones desde el punto de vista del material y de la precisión dimensional - solo deben utilizarse conjuntos de montaje conformes a la especificación.

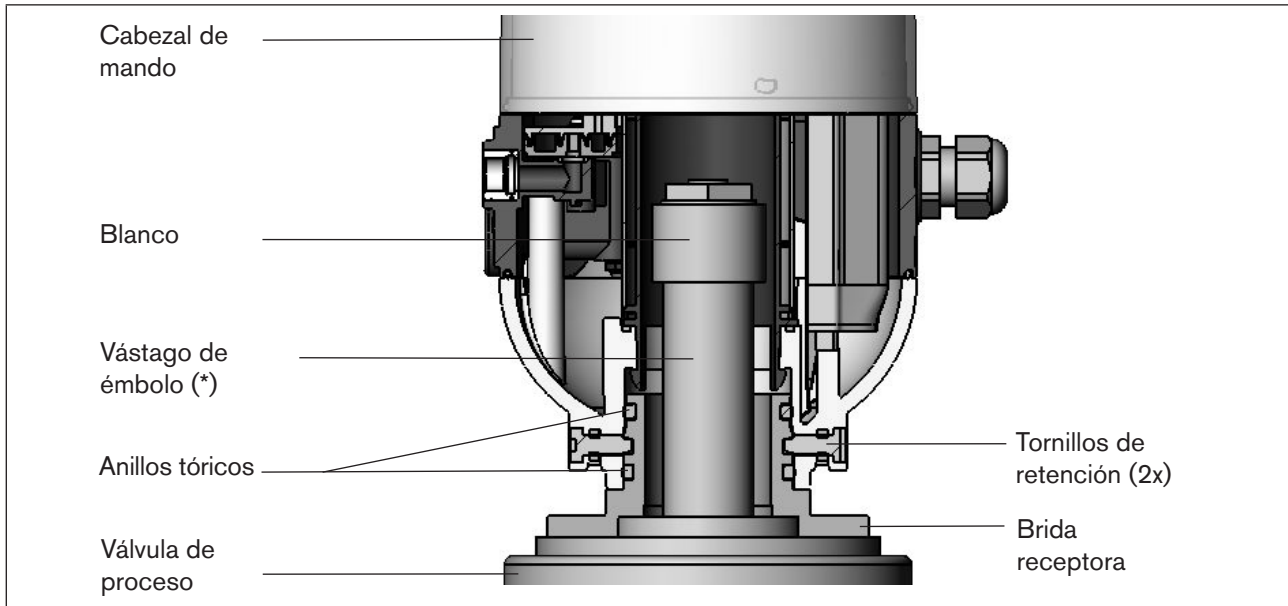


Ilustración 10: Representación del principio de la adaptación Cabezal de mando - Válvula de proceso

(*) Los materiales de fijación para blanco y vástago de émbolo, así como el propio vástago de émbolo, no deben estar compuestos ni de material con muy buena conductividad eléctrica (p. ej. cobre, aluminio) ni de material ferromagnético.



- ¡La desviación de los ejes del adaptador, para un funcionamiento correcto del sistema de medición de trayecto, tiene que ser inferior a $\pm 0,1$ mm respecto del husillo en estado montado!
- Utilice exclusivamente adaptaciones Pentair Südm.
- Antes del montaje del cabezal de mando en la brida receptora, los anillos tóricos tienen que humedecerse ligeramente con grasa de silicona (p. ej. Paraliq GTE 703).
- ¡En la zona EX se requiere un precintado de la cubierta, para que la carcasa no pueda abrirse sin herramientas! (Opcionalmente, la carcasa también puede cerrarse con tornillos autorroscantes para plástico, véase la observación sobre "Ilustración 4" en la página 20.)

Véase también el capítulo "[6.6. Datos del sistema de medición de trayecto](#)" sobre las relaciones de dimensiones.

7.2.2. Proceso de montaje en el ejemplo de una válvula de asiento doble

Modo de proceder:

- Montar el vástago de émbolo con blanco sobre el husillo de la válvula de proceso. ¡Tener en cuenta las medidas de referencia!
- Fijar la brida receptora en la válvula de proceso.
¡Observar el centrado y las condiciones de obturación!

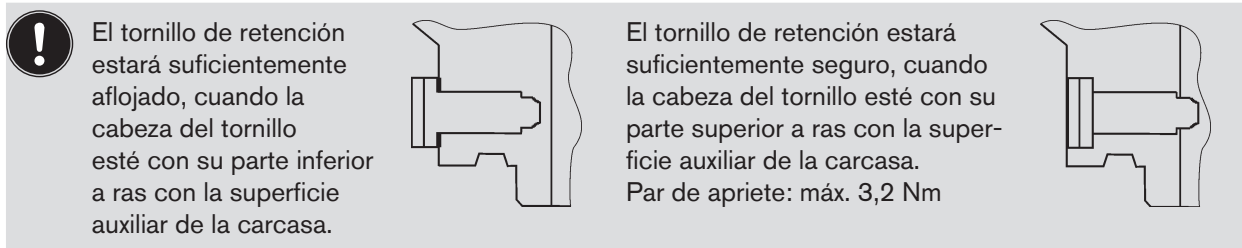
- Comprobar el asiento de los dos anillos obturadores (en la ranura superior y en la inferior).
- Montar el cabezal de mando sobre la brida receptora (rotación continua 360°).
- Asegurar el cabezal de mando con los dos tornillos de retención (tornillos de cuello M5) en la ranura central de la brida receptora contra la extracción de la brida receptora - par de apriete: máx. 3,2 Nm (véase "[Ilustración 10: Representación del principio de la adaptación Cabezal de mando - Válvula de proceso](#)").

7.2.3. Nueva alineación del cabezal de mando

El cabezal de mando puede volverse a alinear en caso necesario, especialmente cuando las relaciones de espacio no permitan una colocación accesible adecuada de los conductos de suministro neumático. Esto también puede ser necesario por los aspectos del manejo (accesibilidad del accionamiento manual) y de la posibilidad de conexión eléctrica.

Modo de proceder:

- Aflojar ligeramente los tornillos de retención (tornillos de cuello M5), hasta que el cabezal del tornillo esté con su parte inferior a ras con la superficie auxiliar de la carcasa.



- Girar el cabezal de mando hasta que se logre la alineación deseada.
- Volver a asegurar el cabezal de mando con tornillos de retención hasta que la cabeza del tornillo esté con su parte superior a ras con la superficie auxiliar de la carcasa. Los tornillos de retención **no tienen función de obturación**. Con los tornillos de retención, el cabezal de mando **no está fijado firmemente**, sólo está protegido contra la extracción de la brida receptora.

7.2.4. Montaje de las conexiones neumáticas y eléctricas

Instalación neumática

Véase el capítulo "[9. Instalación neumática](#)"

Instalación eléctrica

24 V CC: Véase el capítulo "[10. Modelo de 24 V CC](#)"

Interfaz AS-i: Véase el capítulo "[11. Modelo interfaz AS](#)"

DeviceNet: Véase el capítulo "[12. Modelo DeviceNet](#)"

120 V CA: Véase el capítulo "[13. Modelo de 120 V CA](#)"

7.2.5. Materiales auxiliares recomendados

Grasa de silicona Paraliq GTE 703 para engrasar ligeramente las juntas EPDM.

8. APERTURA Y CIERRE DE LA CARCASA

8.1. Indicaciones de seguridad



¡PELIGRO!

¡Peligro de lesión por alta presión en la instalación!

- Antes de soltar tubos y válvulas, descargue la presión y purgue los tubos.

¡Peligro de explosión en atmósfera explosiva (sólo en caso de anomalía, puesto que es zona 2)!

- ¡La apertura de la cubierta o de la carcasa en una atmósfera explosiva sólo se permite en un estado sin tensión!



¡ADVERTENCIA!

¡Peligro de lesión por descarga de corriente!

- ¡Antes de abrir la cubierta y de realizar cualquier intervención en el sistema (excepto proceso Teach-In en atmósfera no explosiva), desconectar la tensión y asegurarla contra una reconexión!
- ¡Observe las normas vigentes de prevención de accidentes y seguridad para equipos eléctricos!

¡Peligro de lesión en caso de una instalación inadecuada!

- ¡La instalación sólo puede realizarse por personal competente autorizado con las herramientas apropiadas!

¡Peligro de lesión por conexión involuntaria de la instalación y nueva puesta en marcha incontrolada!

- Asegurar la instalación contra un accionamiento involuntario.
- Después de la instalación, garantizar una nueva puesta en marcha controlada.

8.2. Apertura y cierre de la carcasa

8.2.1. Apertura de la carcasa

¡NOTA!

¡Daños en la cubierta de plástico / en la junta por una manipulación inadecuada!

- No aplicar una fuerza excesiva (p. ej. mediante golpes) para la apertura.
- ¡Asegúrese de que el contorno de la junta engrasado no se ensucia al depositar la cubierta, ya que puede perjudicarse la protección IP!

Modo de proceder:

- Soltar el precintado (o los tornillos autorroscantes para plástico) si la carcasa está asegurada.
- Abrir la cubierta de plástico girándola en el sentido de las agujas del reloj (hasta el tope, aprox. 1,5 cm). A causa de la junta encajada rígidamente, aflojar con cuidado la cubierta de plástico con una inclinación lateral alterna y extraerla hacia arriba.

8.2.2. Cierre de la carcasa



En caso necesario, limpiar el contorno de obturación de la junta y de la cubierta y engrasarlo ligeramente con una grasa de silicona recomendada (p. ej. Paraliq GTE 703).

Atención:

¡No utilizar lubricantes sintéticos ni con contenido de aceite mineral (excepto grasa de silicona)!

Modo de proceder:

- Colocar la cubierta de plástico sobre la parte inferior de tal modo, que los "talones" interiores se encuentren sobre las ranuras de fijación y los talones de precintado exteriores casi unos encima de otros. Presionar la cubierta para colocarla por completo sobre la junta de la parte inferior (los anillos tóricos y las juntas son piezas de desgaste).
- Girar la cubierta aprox. 1,5 cm en el sentido de las agujas del reloj (o hasta que los talones de precintado estén unos encima de otros).
- Si es necesario, colocar el precintado (o los tornillos autorroscantes para plástico, véanse las observaciones sobre "[Ilustración 4](#)" en la [página 20](#)) para evitar la apertura sin herramientas.



¡En la zona EX se requiere un precintado/seguro de la cubierta, para que la carcasa no pueda abrirse sin herramientas!

9. INSTALACIÓN NEUMÁTICA

9.1. Indicaciones de seguridad



¡PELIGRO!

¡Peligro de lesión por alta presión en la instalación!

- Antes de soltar tubos y válvulas, descargue la presión y purgue los tubos.



¡ADVERTENCIA!

¡Peligro de lesión en caso de una instalación inadecuada!

- ¡La instalación sólo puede realizarse por personal competente autorizado con las herramientas apropiadas!

¡Peligro de lesión por conexión involuntaria de la instalación y nueva puesta en marcha incontrolada!

- Asegurar la instalación contra un accionamiento involuntario.
- Después de la instalación, garantizar una nueva puesta en marcha controlada.

9.2. Conexión neumática del cabezal de mando



¡PELIGRO!

¡Peligro de lesión por alta presión en la instalación!

- Antes de soltar tubos y válvulas, descargue la presión y purgue los tubos.

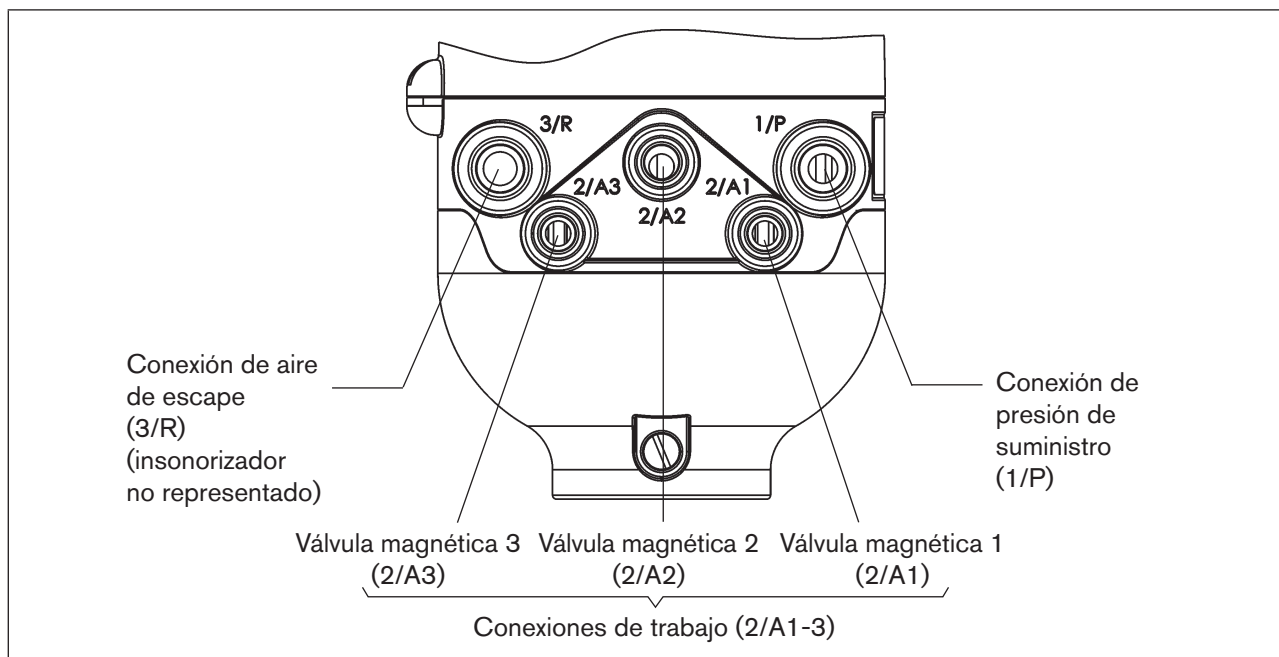


Ilustración 11: Conexión neumática

Modo de proceder:

- En caso necesario, volver a alinear el cabezal de mando (véase el capítulo "[7.2.3. Nueva alineación del cabezal de mando](#)")
- En la conexión de aire de escape (3/R) ya viene montado un insonorizador en el estado de entrega. En caso necesario, el insonorizador puede sustituirse por una manguera de aire de escape (p. ej. tras enroscar un conector de manguera adecuado).
- Conectar las conexiones de trabajo necesarias 2/A1 a 2/A3 (en función de la variante) con las correspondientes conexiones de la válvula de proceso.
- Conectar el conducto de suministro con la conexión de presión de suministro 1/P (2,5 ... 8 bar).

¡NOTA!**¡Conductos de manguera!**

- Utilizar sólo conductos de manguera con $\varnothing 6$ mm (o 1/4") o $\varnothing 8$ mm (o 5/16") de diámetro exterior (tolerancia +0,05 / -0,1 mm).
- Cortar los conductos de manguera sólo con un cortador de mangueras adecuado. De este modo se evitan daños y deformaciones inadmisibles.
- Dimensionar la longitud de la manguera de tal modo, que los extremos de la manguera en los conectores de manguera no produzcan cargas de tracción (salidas en forma de arco sin carga excéntrica).
- Utilizar sólo calidades de manguera adecuadas (especialmente en el caso de temperaturas ambiente elevadas), que resistan las cargas convencionales generales por conectores rápidos.

¡Insonorizador o manguera de aire de escape!

- En caso de utilización de una manguera de aire de escape, la longitud sólo debe estar proporcionada de tal modo que también se logre un valor QNn > 620 l/min.

**Consejo:**

Dimensionar las longitudes de manguera de tal modo, que el cabezal de mando pueda desmontarse de la válvula de proceso sin necesidad de otros trabajos de desmontaje.

9.3. Función de estrangulación de las válvulas magnéticas



¡Realizar los ajustes en los tornillos estranguladores de las válvulas magnéticas sólo en caso necesario y después de finalizar todas las instalaciones necesarias!

Los tornillos estranguladores de las válvulas magnéticas (véase "[Ilustración 12: Tornillos estranguladores de las válvulas magnéticas](#)") sirven para el ajuste de la alimentación y la descarga de aire de las conexiones de trabajo:

- Ajuste de fábrica: QNn aprox. 110 l/min.
- Los tornillos estranguladores no tienen función hermética.
- Enroscar los tornillos estranguladores sólo hasta el tope, de lo contrario se puede dañar el equipo.
- Utilizar sólo destornilladores adecuados ($b \leq 3$ mm).

Ajuste del flujo o de la velocidad de ajuste con ayuda de los tornillos estranguladores:

→ Abrir la carcasa teniendo en cuenta las indicaciones en el capítulo "8. Apertura y cierre de la carcasa".

→ Por razones de ajuste es adecuado girar los dos tornillos estranguladores primero a la posición de flujo mínimo. De este modo se mueve la válvula de proceso primero despacio y usted tiene más tiempo para encontrar el ajuste óptimo durante un proceso de conmutación.

- | | |
|-------------------------|--|
| Minimización del flujo: | Girar en el sentido de las agujas del reloj |
| Maximización del flujo: | Girar en el sentido contrario a las agujas del reloj |

→ Teniendo en cuenta las directivas de seguridad, activar la posición de válvula que se tiene que ajustar (bien a través del control de la instalación o bien a través de los accionamientos manuales).

→ Girando el tornillo estrangulador "P" en el sentido contrario a las agujas del reloj, ajustar el flujo deseado y, con ello, el tiempo de apertura para la válvula de proceso. (Herramienta: destornillador de hoja, ancho ≤ 3 mm).

→ Desactivar la posición de válvula.

→ Girando el tornillo estrangulador "R" en el sentido contrario a las agujas del reloj, ajustar el flujo deseado y, con ello, el tiempo de cierre para la válvula de proceso.

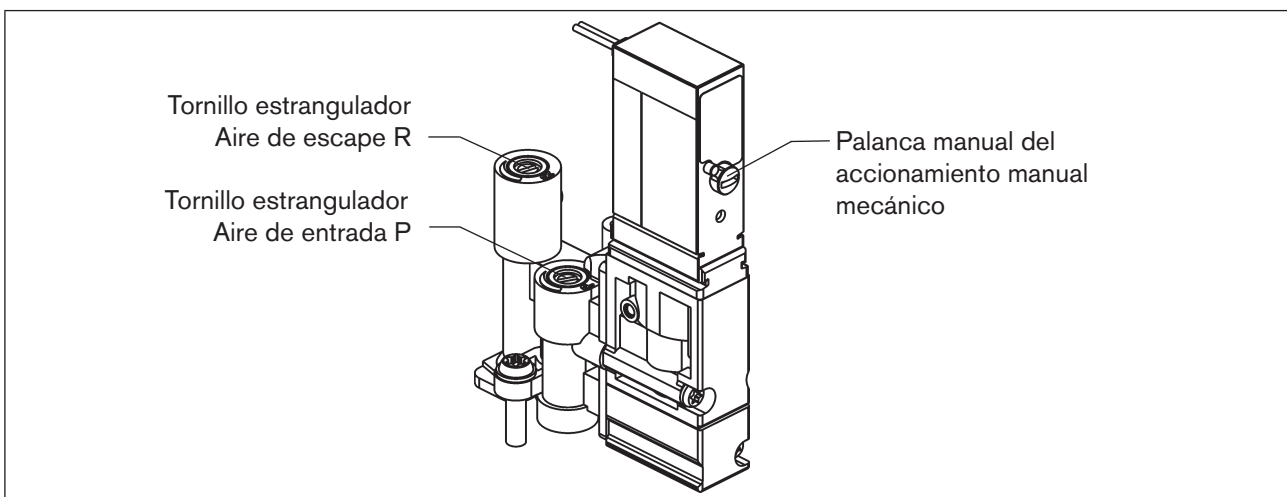


Ilustración 12: Tornillos estranguladores de las válvulas magnéticas

¡NOTA!

- ¡Asegúrese de que tras finalizar los trabajos de ajuste todos los accionamientos manuales están desactivados (palanca manual hacia la izquierda, como se ilustra)!

→ Cerrar la carcasa si ya no se requieren más trabajos de instalación, teniendo en cuenta las indicaciones en el capítulo "8. Apertura y cierre de la carcasa".



Si durante el ajuste no se dispone de estados de la instalación, vuelva a realizar, en caso necesario, un reajuste con las condiciones de funcionamiento de la instalación.

¡Al hacerlo, observe las directivas de seguridad!

10. MODELO DE 24 V CC

10.1. Posibilidades de conexión eléctricas

Para la conexión eléctrica del cabezal de mando están disponibles los siguientes conceptos de conexión:

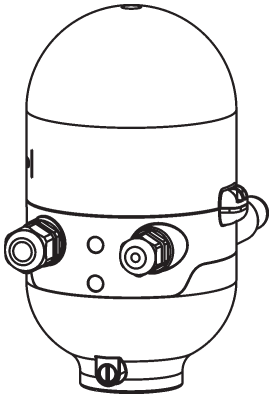
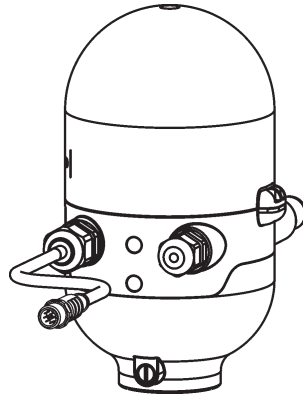
	
Racor para cables	Racor para cables con conexión multipolar (Enchufe M12 según IEC 61076-2-101, de 12 polos)
Conexión izquierda: Tensión, señales Conexión derecha: Iniciador externo	Conexión izquierda: Tensión, señales Conexión derecha: Iniciador externo

Ilustración 13: Conceptos de conexión de 24 V CC

10.2. Datos eléctricos

Alimentación de tensión: 12 ... 28 V CC, ondulación residual 10%

Conexiones:

Variante de racor para cables: 1 racor para cables M16 x 1,5 / SW22 – para alimentación de tensión y señales, (solo tapado con tapones obturadores para la seguridad en el transporte; retirar antes de su uso)
 Para un diámetro de cable 5 ... 10 mm,
 Para secciones de hilo 0,14 ... 1,5 mm²

1 x M16 x 1,5 – Opción de conexión para iniciador externo (tapado con racor ciego - retirar antes de su uso)

Variante de conexión multipolar: 1 racor para cables M16 x 1,5 / SW22 con conexión multipolar (Enchufe M12 según IEC 61076-2-101, de 12 polos en cable de 8 cm de longitud para alimentación de tensión y señales)

1 x M16 x 1,5 tapado con racor ciego (opción de conexión para iniciador externo)

Consumo de corriente (corriente de reposo): 30 mA con 24 V CC

Válvulas magnéticas:

Máx. potencia de conmutación:	máx. 0,9 W (por cada válvula magnética)
Potencia continua típ.:	0,6 W (por cada válvula magnética)
Consumo de corriente por cada válvula magnética:	50 mA con 12 V CC 25 mA con 24 V CC 22 mA con 28 V CC
Modo de funcionamiento:	Funcionamiento continuo (régimen permanente)

Indicación central de los estados de conmutación:

42 mA con alimentación de tensión 24 V CC por indicación luminosa representada; cambio de color véase el capítulo "[17. Asignación de colores LED](#)"

Salidas / señales de respuesta binarias:

Tipo de construcción:	S1 out - S4 out Interruptor normalmente abierto (NO), salida PNP resistente a los cortocircuitos, con protección contra cortocircuitos secuencial
Corriente de salida conmutable:	Máx. 100 mA por señal de respuesta
Tensión de salida - activa:	\geq (tensión de funcionamiento - 2 V)
Tensión de salida - inactiva:	Máx. 1 V en estado no cargado

Entrada / interruptor de proximidad (iniciador externo: S4 in):


Alimentación de tensión:	Tensión aplicada en el cabezal de mando - 10 %
Intensidad de corriente máx. admisible suministro de sensor:	máx. 90 mA
Protección contra cortocircuitos	
Tipo de construcción:	Cable 2 y 3 CC Interruptor normalmente abierto (NO), salida PNP
Corriente de entrada señal 1:	$I_{\text{Sensor}} > 6,5 \text{ mA}$, interno limitado a 10 mA
Tensión de entrada señal 1:	$U_{\text{Sensor}} > 10 \text{ V}$
Corriente de entrada señal 0:	$I_{\text{Sensor}} < 4 \text{ mA}$
Tensión de entrada señal 0:	$U_{\text{Sensor}} < 5 \text{ V}$

Entradas de accionamiento de válvulas (Y1 - Y3):

Nivel de señal - activo:	$U > 10 \text{ V}$, máx. 24 V CC + 10%
Nivel de señal - inactivo:	$U < 5 \text{ V}$
Impedancia:	$> 30 \text{ k}\Omega$

10.3. Ayuda de concepción


Consumo de potencia del sistema electrónico:			
P_{EI}	=	0,7 W	o $I_{EI} = 30 \text{ mA con } 24 \text{ V}$
Consumo de potencia de una válvula en la conexión (200 ms):			
$P_{\text{Válvula CONECTADA}}$	=	0,9 W	o $I_{\text{Válvula CONECTADA}} = 38 \text{ mA con } 24 \text{ V}$
Consumo de potencia de una válvula tras el descenso:			
$P_{\text{Válvula}}$	=	0,6 W	o $I_{\text{Válvula}} = 25 \text{ mA con } 24 \text{ V}$
Consumo de potencia de una respuesta de posición óptica:			
P_{LED}	=	1,0 W	o $I_{LED} = 42 \text{ mA con } 24 \text{ V}$

 Incluso si varias válvulas de un cabezal de mando se conectan a la vez, la señal de conmutación se transmite gradualmente a las válvulas. Sólo *una* válvula absorberá 0,9 W cada vez.

Ejemplos de cálculo:

Ejemplo 1:					
3 válvulas se conectan a la vez, una posición se responde (estado para 200 ms):					
P_{Total}	=	P_{EI}	+ 1 x $P_{\text{Válvula CONECTADA}}$	+ 2 x $P_{\text{Válvula}}$	+ 1 x P_{LED}
3,8 W	=	0,7 W	+ 1 x 0,9 W	+ 2 x 0,6 W	+ 1 x 1,0 W
o					
I_{Total}	=	I_{EI}	+ 1 x $I_{\text{Válvula CONECTADA}}$	+ 2 x $I_{\text{Válvula}}$	+ 1 x I_{LED}
160 mA	=	30 mA	+ 1 x 38 mA	+ 2 x 25 mA	+ 1 x 42 mA

Ejemplo 2:					
3 válvulas están conectadas a la vez, una posición se responde (estado de perseverancia):					
P_{Total}	=	P_{EI}	+ 3 x $P_{\text{Válvula}}$	+ 1 x P_{LED}	
3,5 W	=	0,7 W	+ 3 x 0,6 W	+ 1 x 1,0 W	
o					
I_{Total}	=	I_{EI}	+ 3 x $I_{\text{Válvula}}$	+ 1 x I_{LED}	
147 mA	=	30 mA	+ 3 x 25 mA	+ 1 x 42 mA	

 En caso de utilización de un iniciador externo se tienen que añadir su demanda de corriente

10.4. Indicaciones de seguridad



¡PELIGRO!

¡Peligro de explosión en atmósfera explosiva (sólo en caso de anomalía, puesto que es zona 2)!

- ¡La apertura de la cubierta o de la carcasa en una atmósfera explosiva sólo se permite en un estado sin tensión!



¡ADVERTENCIA!

¡Peligro de lesión por descarga de corriente!

- ¡Antes de realizar cualquier intervención en el sistema (excepto proceso Teach-In en atmósfera no explosiva), desconectar la tensión y asegurarla contra una reconexión!
- ¡Observe las normas vigentes de prevención de accidentes y seguridad para equipos eléctricos!
- ¡Al ajustar el sistema de medición de trayecto (Teach-In), no tocar ningún componente conductor de tensión!

¡Peligro de lesión en caso de una instalación inadecuada!

- ¡La instalación sólo puede realizarse por personal competente autorizado con las herramientas apropiadas!

¡Peligro de lesión por conexión involuntaria de la instalación y nueva puesta en marcha incontrolada!

- Asegurar la instalación contra un accionamiento involuntario.
- Después de la instalación, garantizar una nueva puesta en marcha controlada.

10.5. Instalación eléctrica / puesta en funcionamiento

10.5.1. Racor para cables con bornes roscados

Modo de proceder:

→ Abrir la carcasa teniendo en cuenta las indicaciones en el capítulo "[8. Apertura y cierre de la carcasa](#)".

→ Confeccionar el cable de conexión para señales y alimentación de tensión, así como para el iniciador externo, dado el caso, de acuerdo con las normas correspondientes de la técnica.

→ Introducir el cable por los correspondientes racores para cables al interior de la carcasa.

→ Fijar los hilos en los bornes de conexión como se describe en las ocupaciones de conexión de "[Ilustración 14](#)".



¡En caso necesario, fijar el cable con presillas para cables!

→ Cerrar la carcasa teniendo en cuenta las indicaciones en el capítulo "[8. Apertura y cierre de la carcasa](#)".

¡NOTA!

¡Aseguramiento de la protección IP!

- Las tuercas de racor de los racores para cables tienen que apretarse para garantizar la protección IP en función de los tamaños de cable o los tapones obturadores utilizados (aprox. 1,5 Nm).
- ¡Si no se utiliza ningún iniciador externo, la abertura de conexión derecha debe estar tapada con un racor ciego!

¡NOTA!

Utilización del cabezal de mando en atmósfera explosiva

- ¡Utilice sólo cables y racores para cables que estén autorizados para el ámbito de utilización correspondiente y monte los racores para cables de acuerdo con el manual de manejo correspondiente!
- ¡Cierre todas las aberturas necesarias con tornillos de cierre / tapones de cierre autorizados para EX!

Módulo electrónico de 24 V CC, ocupación de regleta de bornes:

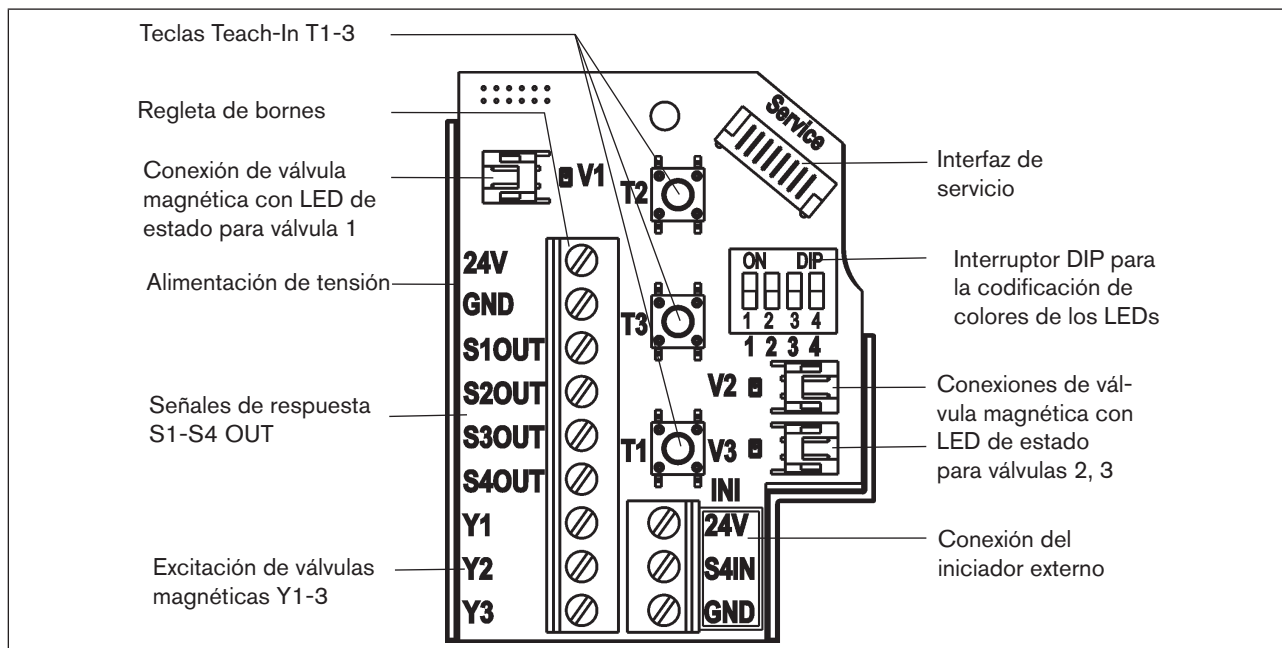


Ilustración 14: Módulo electrónico de 24 V CC

Denominación Regleta de bornes	Ocupación
24 V	Alimentación de tensión 24 V
GND	GND
S1 OUT	Salida posición 1
S2 OUT	Salida posición 2
S3 OUT	Salida posición 3
S4 OUT	Salida iniciador externo
Y1	Entrada válvula magnética 1
Y2	Entrada válvula magnética 2
Y3	Entrada válvula magnética 3

Denominación Regleta de bornes	Ocupación para iniciador externo
24 V	Alimentación de tensión 24 V
S4 IN	Entrada iniciador externo
GND	GND iniciador externo

Esquema de conexiones 24 V CC:

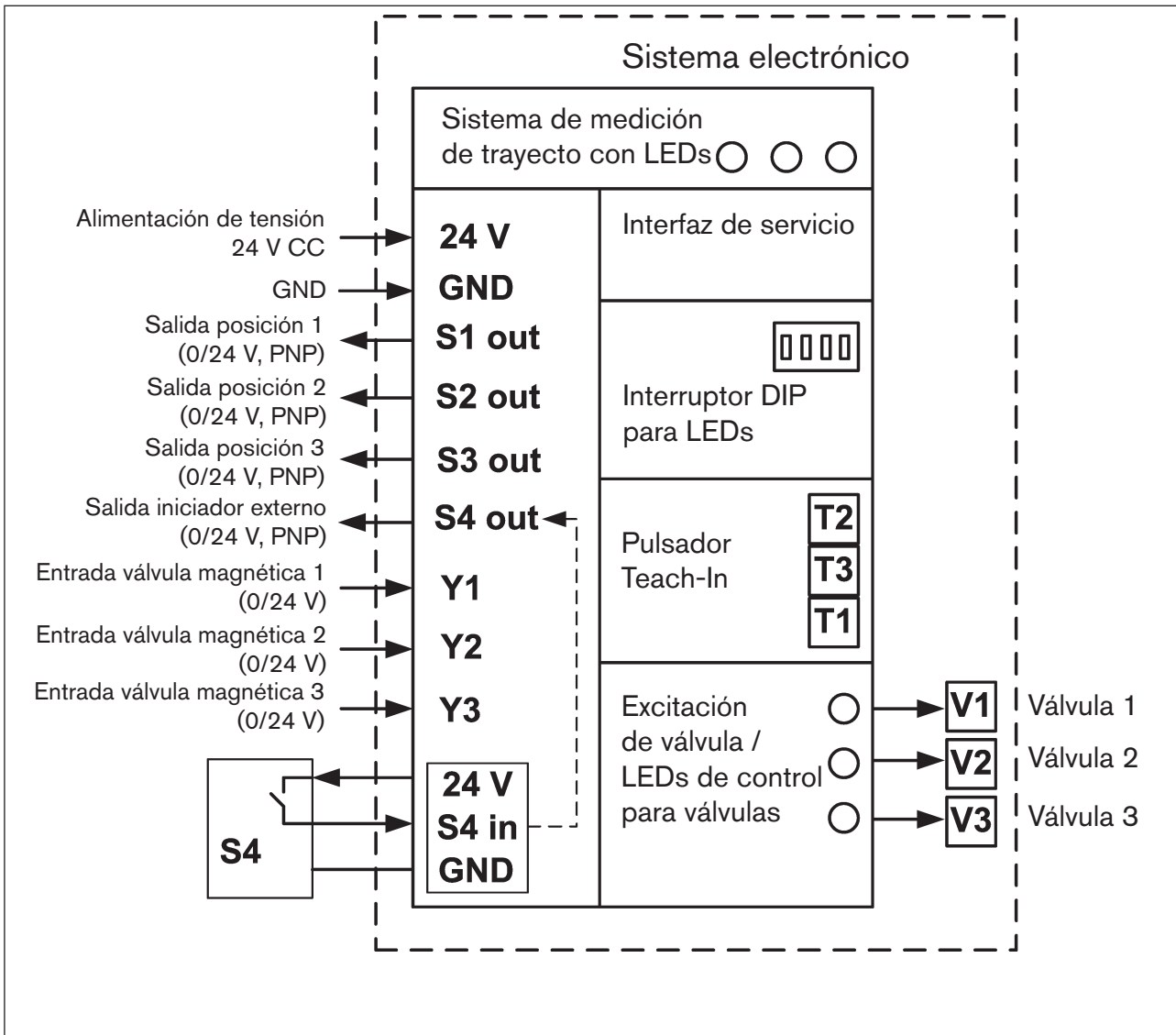


Ilustración 15: Esquema de conexiones 24 V CC

10.5.2. Conexión multipolar

En el caso de variantes con conexión multipolar no se requieren trabajos de cableado internos, por lo que la instalación y la puesta en funcionamiento in situ se simplifican y aceleran notablemente, y el riesgo de faltas de estanqueidad se reduce. Sin embargo, requiere conjuntos de cables confeccionados o montados correspondientemente con la siguiente ocupación de clavijas:

Señales de entrada y salida al control superior (PLC):

Conector redondo de 12 polos M12 x 1,0 - macho (según IEC 61076-2-101)

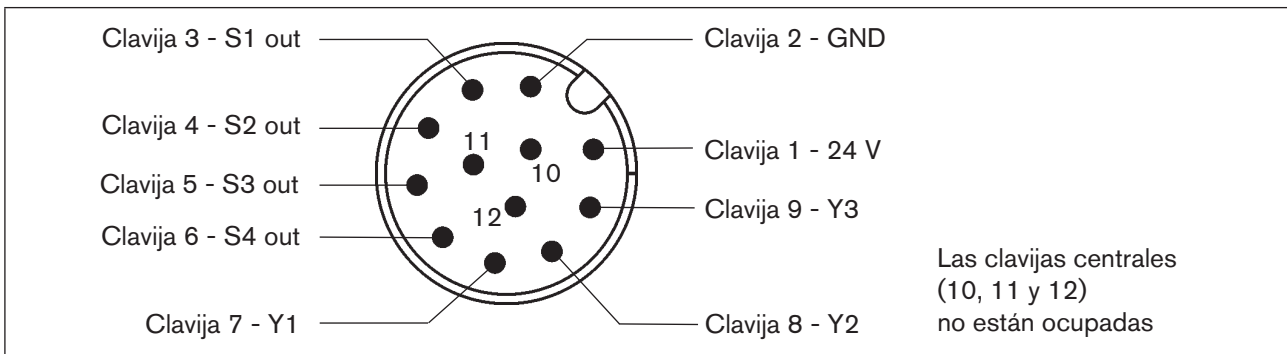


Ilustración 16: Conexión multipolar, de 12 polos (vista a clavija macho)

Clavija	Denominación	Ocupación
1	24 V	Alimentación de tensión 24 V
2	GND	GND
3	S1 out	Salida posición S1
4	S2 out	Salida posición S2
5	S3 out	Salida posición S3
6	S4 out	Salida iniciador externo S4
7	Y1	Entrada válvula magnética 1
8	Y2	Entrada válvula magnética 2
9	Y3	Entrada válvula magnética 3
10		No ocupado
11		No ocupado
12		No ocupado

11. MODELO INTERFAZ AS

11.1. Explicación de conceptos

Conexión de interfaz AS

La interfaz AS (interfaz actuador-sensor) es un sistema de bus de campo que sirve para la conexión de sensores y actuadores principalmente binarios (esclavos) con un control superior (maestro).



La conexión de los cabezales de mando a sistemas de bus superiores es posible mediante gateways convencionales. Póngase en contacto para ello con su distribuidor de venta.

Cable bus

Cable bifilar sin blindaje (cable interfaz AS como cable preformado de interfaz AS), con el que se pueden transmitir tanto información (datos) como energía (alimentación de tensión de los actuadores y los sensores).

Topología de red

Seleccionable en límites amplios, es decir, son posibles las redes en estrella, en árbol y en línea. La especificación de interfaz AS describe más detalles (modelo esclavo A/B conforme a la especificación de la versión 3.0).

Los cabezales de mando están configurados como modelo de interfaz AS (esclavos A/B) para 62 esclavos u opcionalmente como versión de interfaz AS para 31 esclavos. Para detalles, véase el capítulo "[11.8. Datos de programación](#)".

11.2. Posibilidades de conexión eléctricas de interfaz AS

Para la conexión eléctrica del cabezal de mando están disponibles los siguientes conceptos de conexión:

- Racor para cables con conexión multipolar al cable (8 cm de longitud)
- Racor para cables con conexión multipolar al cable (80 cm de longitud)

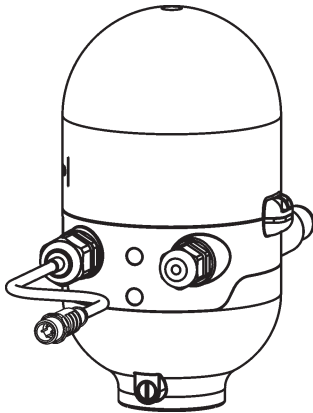
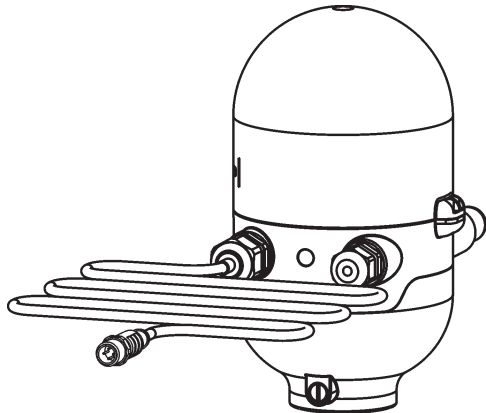
	
<p>Con conexión multipolar (enchufe M12 según IEC 61076-2-101, de 4 polos) a cable de 8 cm</p>	<p>Con conexión multipolar (enchufe M12 según IEC 61076-2-101, de 4 polos) a cable de 80 cm</p>
<p>Conexión izquierda: Interfaz AS Conexión derecha: Iniciador externo</p>	<p>Conexión izquierda: Interfaz AS Conexión derecha: Iniciador externo</p>

Ilustración 17: Conceptos de conexión de interfaz AS

11.3. Cantidad de cabezales de mando conectables y longitud máxima del cable bus

El cable bus debe tener una longitud máxima de 100 m. En la concepción deben tenerse en cuenta todos los cables de interfaz AS de un ramal de interfaz AS, es decir, también los cables de derivación a cada esclavo.

La etapa de construcción real posible depende de la suma de todas las corrientes de trabajo individuales por cabezal de mando, que se suministran en un segmento de bus de interfaz AS conjunto a través del bus; véase el cálculo de ejemplo.

Estándar: interfaz AS / 62 esclavos (versión interfaz AS con rango de direcciones ampliado (esclavo A/B))

En la versión de interfaz AS con rango de direcciones ampliado (esclavo A/B), 1 maestro se puede comunicar con 62 esclavos.

Opcional: interfaz AS / 31 esclavos (versión interfaz AS con rango de direcciones de 31 esclavos)

En este caso pueden conectarse como máximo 31 cabezales de mando a un cable bus (restricción rango de direcciones).

Tabla de longitud calculada de cable de las variantes del cabezal de mando:

En el diseño de la instalación tiene que tenerse en cuenta la longitud del cable redondo que conduce al cabezal de mando (véase la siguiente tabla y el ejemplo de cálculo).

Variante	Longitud calculada de cable (incl. cable en el interior)
Multipolar (cable 8 cm)	0,3 m
Multipolar (cable 80 cm)	1,0 m

Ejemplo:

Para conexión multipolar con cable de 8 cm:

En caso de utilización de 62 cabezales de mando, el cable preformado de interfaz AS puede tener una longitud máxima de $(100 \text{ m} - 62 * 0,3 \text{ m}) = 81,4 \text{ m}$.

Si la longitud calculada de cable excediera los 100 m, en caso necesario puede utilizarse un repetidor de interfaz AS convencional.



¡Garantizar un suministro de corriente máximo mediante fuentes de alimentación certificadas de interfaz AS $\leq 8 \text{ A}$!
Para detalles sobre la interfaz AS - Especificación.

¡Observar el modelo opcional "Interfaz AS con alimentación de tensión externa" para aliviar el segmento de bus de interfaz AS! (Véanse los capítulos "11.4" y "11.7")



Utilizar los cables conforme a la especificación de la interfaz AS.
La longitud máxima de cables varía si se utilizan otros cables.

11.4. Datos eléctricos

Observaciones / indicaciones:

Salidas (desde la vista del maestro): 0 a 3 válvulas magnéticas

Entradas (desde la vista del maestro): 3 señales de respuesta binarias y 1 iniciador externo

Watchdog: Si la comunicación de bus se interrumpe de 50 a 100 ms, las salidas se ajustarán a 0

Ajuste de la alimentación de tensión de las válvulas mediante latiguillos en el módulo electrónico de la interfaz AS:

mediante interfaz AS	Externo (Conexión véase el capítulo "11.7. Instalación eléctrica de la interfaz AS")

El cabezal de mando IntelliTop 2.0 se ha desarrollado de acuerdo con la especificación completa (V.3.0) y el perfil S-7.A.E o S-7.F.F de la Asociación Internacional AS.

Conexiones:

Variante de conexión multipolar	1 racor para cables M16 x 1,5 / SW19 con conexión multipolar (Enchufe M12 según IEC 61076-2-101, de 4 polos en cable de 8 cm o de 80 cm de longitud para alimentación de tensión y señales)
	1 x M16 x 1,5 – Opción de conexión para iniciador externo (tapado con racor ciego - retirar antes de su uso)

Alimentación de tensión:	29,5 ... 31,6 V CC (según especificación), 21,0 ... 31,6 V CC (según especificación Power24)
---------------------------------	---

Entrada / interruptor de proximidad (iniciador externo: S4 in):

Alimentación de tensión:	tensión de interfaz AS creada en el cabezal de mando - 10%
Intensidad de corriente máx. admisible suministro de sensor:	Máx. 30 mA
Protección contra cortocircuitos	
Tipo de construcción:	Cable 2 y 3 CC Interruptor normalmente abierto (NO), salida PNP
Corriente de entrada señal 1:	$I_{\text{Sensor}} > 6,5 \text{ mA}$, interno limitado a 10 mA
Tensión de entrada señal 1:	$U_{\text{Sensor}} > 10 \text{ V}$
Corriente de entrada señal 0:	$I_{\text{Sensor}} < 4 \text{ mA}$
Tensión de entrada señal 0:	$U_{\text{Sensor}} < 5 \text{ V}$

Entradas (desde la vista del maestro) / señales de respuesta binarias:

En el capítulo "[16. Sistema de medición de trayecto](#)" se describe cómo obtener las 3 posiciones de válvula a para las que se ha recibido respuesta.

Salidas (desde la vista del maestro) / válvulas magnéticas:

Máx. potencia de conmutación	máx. 0,9 W (por cada válvula magnética)
Potencia continua máx.	0,6 W (por cada válvula magnética)
Función Watchdog	Integrada
Descenso de potencia	Mediante interfaz AS - Sistema electrónico integrado
Corriente de atracción	30 mA o 0,9 W / 200 ms (con tensión AS-i 30,5 V)
Corriente de retención	20 mA p 0,6 W (con tensión AS-i 30,5 V)
Modo de funcionamiento	Funcionamiento continuo (régimen permanente)
Tipo de válvula	Tipo 6524

Indicación central de los estados de conmutación:

Consumo de corriente de AS-i con tensión AS-i 30,5 V	Máx. 33 mA o 1 W por cada indicación luminosa representada
Número de colores representados	2 colores para los estados de conmutación de la válvula de proceso 1 color para señalización de errores "Cambio de colores universal", véase el capítulo " 17. Asignación de colores LED ".

Alimentación de tensión mediante bus de interfaz AS (sin alimentación de tensión externa):

Consumo de corriente máx. de AS-i	200 mA (incl. iniciador externo con 30 mA)
Consumo de corriente en el modo de funcionamiento normal de AS-i (tras el descenso de corriente):	$\leq 150 \text{ mA}$ 3 válvulas activadas, 1 posición respondida con indicación LED, sin iniciador externo

Protección contra cortocircuitos integrada

¡NOTA!

Si las 3 válvulas magnéticas se excitan simultáneamente mediante la interfaz AS, el sistema electrónico conecta las válvulas sucesivamente con un retardo de 200 ms respectivamente, para proteger el bus contra corrientes demasiado elevadas.



Por favor, tenga en cuenta las indicaciones sobre la demanda de corriente y la etapa de construcción máxima de la red de interfaz AS en el capítulo "11.3. Cantidad de cabezales de mando conectables y longitud máxima del cable bus" y, asimismo, en las especificaciones de la interfaz AS.

Alimentación de tensión externa:

Alimentación de tensión externa

19,2 V CC a 31,6 V CC

El equipo de red tiene que contener un aislamiento seguro según IEC 364-4-41. Tiene que corresponderse con el estándar SELV. El potencial de masa no debe tener conexión a tierra.

Consumo de corriente máx. de alimentación de tensión externa para salidas (válvulas magnéticas) - sin limitación de corriente integrada

≤ 110 mA con 24 V CC

Consumo de corriente máx. de AS-i para entradas e indicación

≤ 150 mA

Protección contra cortocircuitos integrada



Por favor, tenga en cuenta las indicaciones sobre la demanda de corriente y la etapa de construcción máxima de la red de interfaz AS en el capítulo "11.3. Cantidad de cabezales de mando conectables y longitud máxima del cable bus" y, asimismo, en las especificaciones de la interfaz AS.

11.5. Ayuda de concepción

Ayuda de concepción al suministrar las válvulas mediante bus AS-i

Consumo de potencia del sistema electrónico:			
P_{EI}	= 1,0 W	o	I_{EI} = 33 mA con 30,5 V
Consumo de potencia de una válvula en la conexión (200 ms):			
$P_{Válvula\ CONECTADA}$	= 0,9 W	o	$I_{Válvula\ CONECTADA}$ = 30 mA con 30,5 V
Consumo de potencia de una válvula tras el descenso:			
$P_{Válvula}$	= 0,6 W	o	$I_{Válvula}$ = 20 mA con 30,5 V
Consumo de potencia de una respuesta de posición óptica:			
P_{LED}	= 1,0 W	o	I_{LED} = 33 mA con 30,5 V

Para la concepción de las **longitudes de cable máximas** será necesario tener en cuenta el capítulo "11.3. Cantidad de cabezales de mando conectables y longitud máxima del cable bus".



Incluso si varias válvulas de un cabezal de mando se conectan a la vez a través del bus, la señal de conmutación se transmite gradualmente a las válvulas. Sólo *una* válvula absorberá 0,9 W cada vez.

Ejemplos de cálculo:

Ejemplo 1:					
3 válvulas se conectan a la vez, una posición se responde (estado para 200 ms):					
P_{Esclavo}	=	P_{EI}	+ 1 x $P_{\text{Válvula CONECTADA}}$	+ 2 x $P_{\text{Válvula}}$	+ 1 x P_{LED}
4,1 W	=	1,0 W	+ 1 x 0,9 W	+ 2 x 0,6 W	+ 1 x 1,0 W
o					
I_{Esclavo}	=	I_{EI}	+ 1 x $I_{\text{Válvula CONECTADA}}$	+ 2 x $I_{\text{Válvula}}$	+ 1 x I_{LED}
136 mA	=	33 mA	+ 1 x 30 mA	+ 2 x 20 mA	+ 1 x 33 mA

Ejemplo 2:					
3 válvulas están conectadas a la vez, una posición se responde (estado de perseverancia):					
P_{Esclavo}	=	P_{EI}	+ 3 x $P_{\text{Válvula}}$	+ 1 x P_{LED}	
3,8 W	=	1,0 W	+ 3 x 0,6 W	+ 1 x 1,0 W	
o					
I_{Esclavo}	=	I_{EI}	+ 3 x $I_{\text{Válvula}}$	+ 1 x I_{LED}	
126 mA	=	33 mA	+ 3 x 20 mA	+ 1 x 33 mA	



En caso de utilización de un iniciador externo se tienen que añadir su demanda de corriente.

11.6. Indicaciones de seguridad



¡PELIGRO!

¡Peligro de explosión en atmósfera explosiva (sólo en caso de anomalía, puesto que es zona 2)!

- ¡La apertura de la cubierta o de la carcasa en una atmósfera explosiva sólo se permite en un estado sin tensión!



¡ADVERTENCIA!

¡Peligro de lesión por descarga de corriente!

- ¡Antes de realizar cualquier intervención en el sistema (excepto proceso Teach-In en atmósfera no explosiva), desconectar la tensión y asegurarla contra una reconexión!
- ¡Observe las normas vigentes de prevención de accidentes y seguridad para equipos eléctricos!

¡Peligro de lesión en caso de una instalación inadecuada!

- ¡La instalación sólo puede realizarse por personal competente autorizado con las herramientas apropiadas!

¡Peligro de lesión por conexión involuntaria de la instalación y nueva puesta en marcha incontrolada!

- Asegurar la instalación contra un accionamiento involuntario.
- Después de la instalación, garantizar una nueva puesta en marcha controlada.

11.7. Instalación eléctrica de la interfaz AS

En los modelos de interfaz AS con conexión enchufable multipolar en el cable no se requieren trabajos de cableado internos, por lo que la instalación y la puesta en funcionamiento in situ se simplifican y aceleran notablemente, y el riesgo de faltas de estanqueidad se reduce.

Sin embargo, requiere conjuntos de cables confeccionados o montados correspondientemente con las siguientes ocupaciones de clavijas. Los latiguillos también tienen que ajustarse correspondientemente al módulo electrónico (compárese con las ilustraciones inferiores).

¡NOTA!

Utilización del cabezal de mando en atmósfera explosiva

- ¡Utilice sólo cables y racores para cables que estén autorizados para el ámbito de utilización correspondiente y monte los racores para cables de acuerdo con el manual de manejo correspondiente!
- ¡Cierre todas las aberturas necesarias con tornillos de cierre / tapones de cierre autorizados para EX!

Conexión de bus interfaz AS (alimentación de tensión mediante bus / alimentación de tensión externa)

M12 x 1 enchufe redondo, de 4 polos, macho (según IEC 61076-2-101)

(Vista al enchufe instalado en el cabezal, por delante de los pasadores)

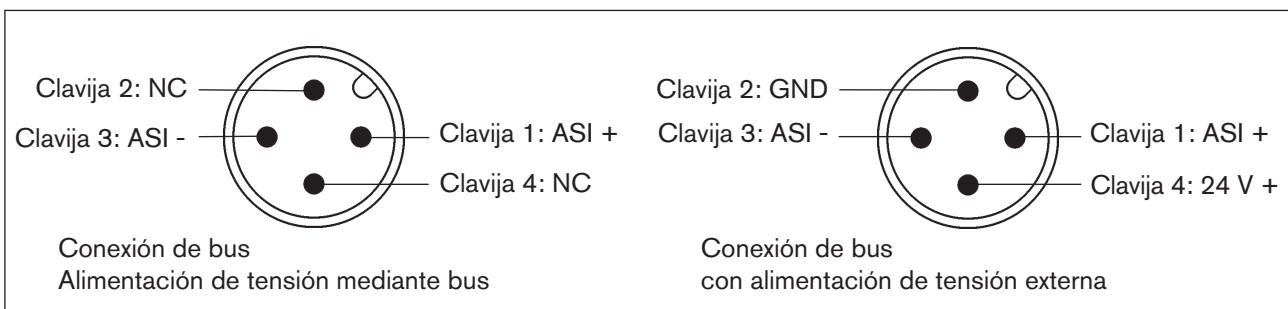


Ilustración 18: Conexión de bus interfaz AS (alimentación de tensión mediante bus / alimentación de tensión externa)

Clavija	Ocupación (Alimentación mediante bus)	Ocupación (Alimentación de tensión externa)	Colores de hilos
1	Interfaz AS - ASI+	Interfaz AS - ASI+	marrón
2	No ocupado	GND	blanco
3	Interfaz AS - ASI -	Interfaz AS - ASI -	azul
4	No ocupado	24 V +	negro

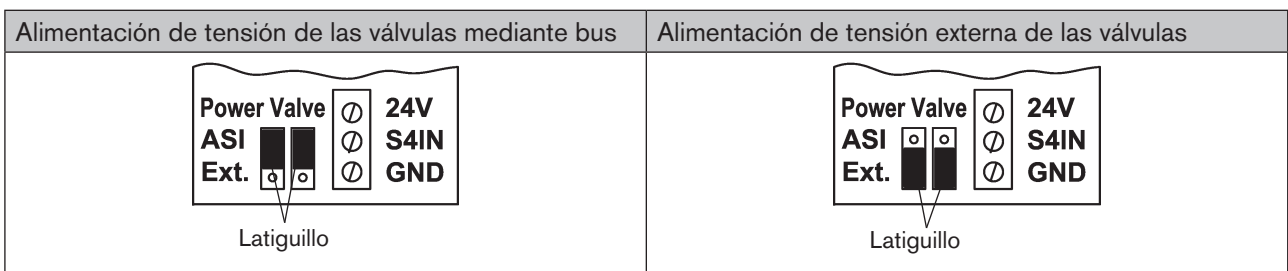
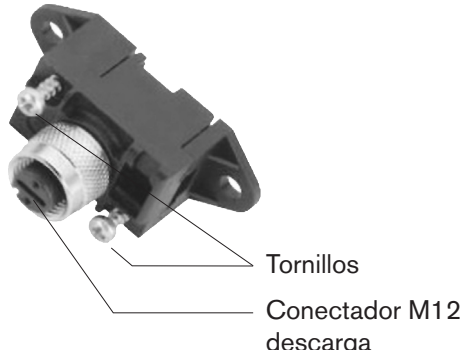


Ilustración 19: Ajuste de latiguillos al módulo electrónico de interfaz AS: Alimentación de tensión de las válvulas mediante bus o externa

La variante de cable con conexión multipolar es especialmente adecuada para la conexión directa y flexible al cable preformado de interfaz AS mediante un borne de cable plano opcionalmente disponible.

El borne de cable plano opcional realiza al contacto del cable preformado de interfaz AS en forma de técnica de penetración, que permite una instalación "encajando" el cable preformado de interfaz AS sin necesidad de cortar ni aislar.

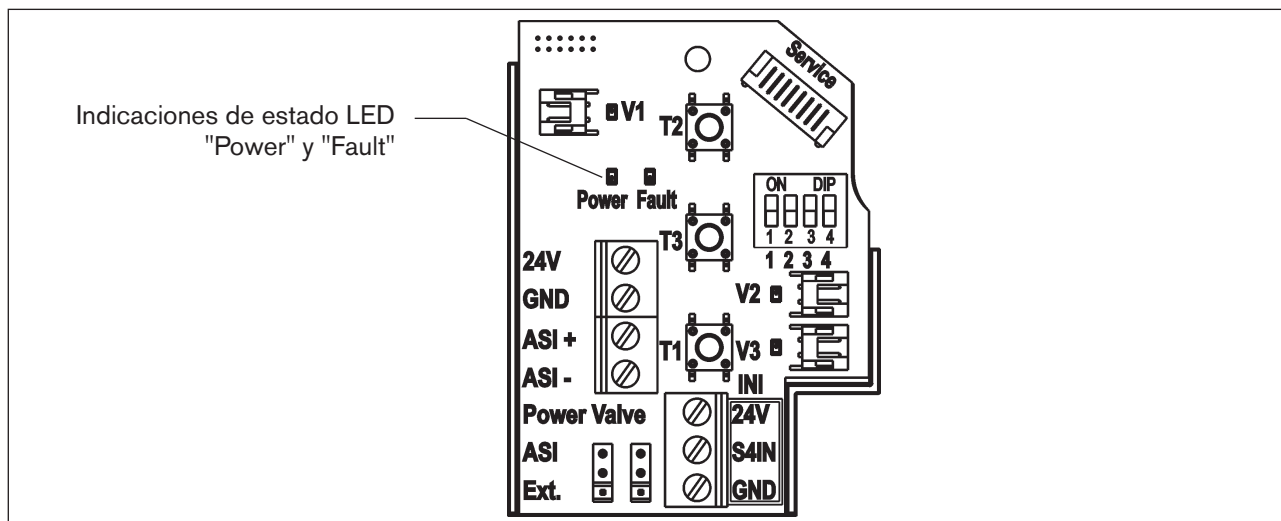


Pasos de trabajo:

- Abrir el borne de cable plano (Aflojar los tornillos y retirar la tapa)
- Insertar el cable preformado
- Volver a cerrar el borne de cable plano
- Apretar los tornillos
Colocar los tornillos roscantes en el orificio roscado existente girándolos ligeramente hacia atrás y enroscarlos

Ilustración 20: Opción de borne de cable plano para cable preformado de interfaz AS

Módulo electrónico de interfaz AS - Indicaciones de estado LED:



LED 1 "Power" (verde)	LED 2 "Fault" (rojo)	Estado señalizado
desconectado	desconectado	Potencia OFF
conectado	conectado	No hay tráfico de datos (Watchdog transcurrido con dirección de esclavo diferente a 0)
conectado	desconectado	OK
intermitente	conectado	Dirección de esclavo = 0
intermitente	intermitente	Sobrecarga de suministro de sensor / accionamiento manual activado / no aprendido / requerimiento de mantenimiento / modo de servicio software de PC

! La indicación luminosa central parpadea en el color de error (véase el capítulo "17.2. Patrón de intermitencia / señalización de errores") si el LED de estado 2 "Fault" está activado.

11.8. Datos de programación

Los cabezales de mando están configurados como modelo de interfaz AS (esclavos A/B) para 62 esclavos u opcionalmente como versión de interfaz AS para 31 esclavos.



¡En el cabezal de mando es posible cambiar entre las dos configuraciones mediante el cambio de la placa electrónica de circuitos impresos!

Si en el sistema de bus de campo de interfaz AS se cambia un cabezal de mando por otro cabezal de mando con otra configuración (p. ej. versión de interfaz AS de 62 esclavos (esclavo A/B) como repuesto de un equipo con versión de interfaz AS de 31 esclavos), se produce un error de configuración en el maestro debido al diferente código ID.

En este caso (cambio consciente) se tiene que volver a proyectar la configuración actual en el maestro de la interfaz AS. ¡Lea al respecto el manual de manejo del maestro de la interfaz AS utilizado!

Ajuste de fábrica de dirección AS-i:

Dirección AS-i = 0

Tabla de datos de programación

	Datos de programación con 62 esclavos Equipo de interfaz AS para direccionamiento esclavo A/B (equipo estándar)	Datos de programación con 31 esclavos Interfaz AS (opcional)
Configuración E/A (entrada / salida)	7 hex (4 entradas / 4 salidas) Véase abajo: tabla de ocupación de bits	7 hex (4 entradas / 4 salidas) Véase abajo: tabla de ocupación de bits
Código ID	A hex	F hex
Código ID 1 ampliado	7 hex	(F hex)
Código ID 2 ampliado	E hex	(F hex)
Perfil	S-7. A.E	S-7. F.F

Tabla de ocupación de bits

Bit de datos	D3	D2	D1	D0
Entrada	Iniciador externo S4	Posición 3	Posición 2	Posición 1
Salida	No ocupado	Válvula magnética 3	Válvula magnética 2	Válvula magnética 1
Bit de parámetros	P3	P2	P1	P0
Salida	No ocupado	No ocupado	No ocupado	No ocupado

12. MODELO DEVICENET

12.1. Explicación de conceptos

- El DeviceNet es un sistema de bus de campo que se basa en el protocolo CAN (Controller Area Network). Permite la conexión en red de actuadores y sensores (esclavos) con dispositivos de mando superiores (maestro).
- En el DeviceNet, el cabezal de mando es un equipo esclavo según el ajuste de conexión maestro / esclavo predefinido determinado en la especificación del DeviceNet. Como variantes de conexión I/O son compatibles Polled I/O, Bit Strobed I/O y Change of State (COS).
- En el DeviceNet se diferencia entre mensajes de proceso transmitidos cíclicamente o controlados por el evento de alta prioridad (mensajes I/O) y mensajes de administración acíclicos de prioridad más baja (mensajes explícitos).
- El desarrollo del protocolo se corresponde con la **especificación DeviceNet Release Abril 2010**.

12.2. Posibilidad de conexión eléctrica

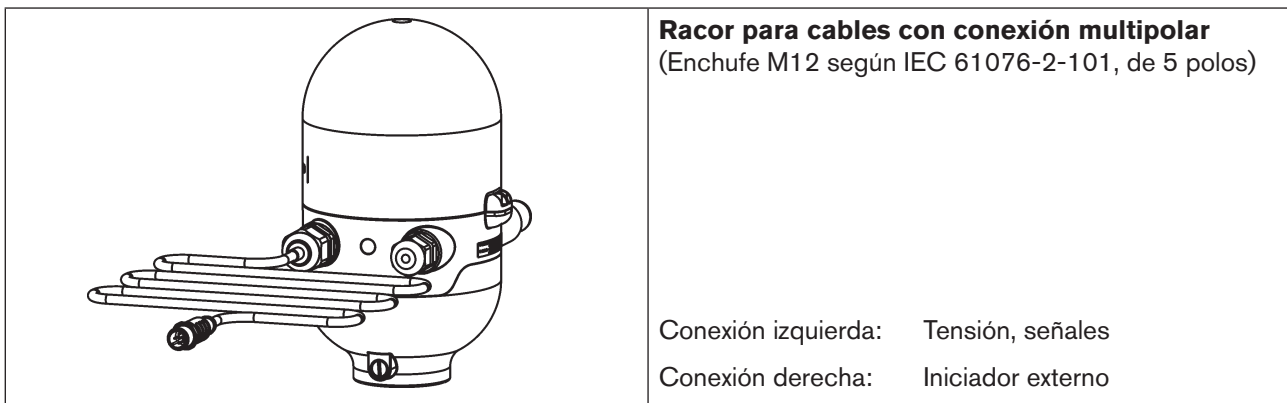


Ilustración 21: Concepto de conexión DeviceNet


12.3. Especificación DeviceNet

Archivo FEDS	INTELLITOP2.EDS
Iconos	INTELLITOP2.ICO
Tasa de baudios	125 kBit/s, 250 kBit/s, 500 kBit/s (ajustable mediante interruptores DIP 7, 8); ajuste de fábrica: 125 kBit/s (véase el capítulo " 12.10.2. Ajuste de la tasa de baudios ")
Dirección	0 ... 63 (mediante interruptores DIP, ajustables 1 ... 6); ajuste de fábrica: 63 (véase el capítulo " 12.10.1. Ajustes de la dirección DeviceNet ")
Datos de proceso	2 Input-Assemblies estáticas (Input: de IntelliTop 2.0 a maestro DeviceNet / escáner) 1 Output-Assembly estática

Entradas	3 señales de respuesta discretas del sistema de medición de trayecto (posiciones S1 - S3) 1 señal de respuesta discreta del iniciador externo (S4) 1 señal de desplazamiento analógica en mm Suministro mediante ramal DeviceNet (11 ... 25 V CC) Nivel de conmutación High-Signal ≥ 5 V Nivel de conmutación Low-Signal $\leq 1,5$ V
Salidas	3 válvulas magnéticas
Consumo de potencia desde el bus:	Potencia máx. 5 W, si todas las válvulas están conectadas (3 x tipo 6524 con 0,6 W respectivamente)

12.3.1. Longitud de cable total y longitud de cable máxima según especificación DeviceNet

El cable bus es un cable de 4 hilos con blindaje adicional, que se tiene que corresponder con la especificación DeviceNet. Mediante el cable se transmiten la información (datos) y la energía (alimentación de tensión para actuadores y sensores con poca potencia).

 La longitud total máxima (suma de cables principal y de derivación) de una red depende de la tasa de baudios.

Tasa de baudios	Longitud total máxima*1	
	Cable grueso (Thick Cable*2)	Cable fino (Thin Cable*2)
125 kBaud	500 m	100 m para todas las tasas de baudios
250 kBaud	250 m	
500 kBaud	100 m	

*1 Según la especificación DeviceNet. Si se utiliza otro tipo de cable, se aplican otros valores máximos más bajos.

*2 Denominación de cables y detalles - véase la especificación DeviceNet

12.3.2. Longitud de cables de derivación (Drop Lines)

Tasa de baudios	Longitud de los cables de derivación (Drop Lines)	
	Longitud máxima	Longitud total máxima de todos los cables de derivación en la red
125 kBaud	6 m para todas las tasas de baudios	156 m
250 kBaud		78 m
500 kBaud		39 m



12.4. Datos eléctricos

Conexiones:

"Multipolar"	1 racor para cables M16 x 1,5 / SW22 con conexión multipolar (Enchufe M12 según IEC 61076-2-101, de 5 polos en cable de 80 cm de longitud) para el bus DeviceNet y la alimentación de tensión
	1 x M16 x 1,5 – Opción de conexión para iniciador externo (tapado con racor ciego - retirar antes de su uso)

Alimentación de tensión: 11 ... 25 V CC (según especificación)

Consumo de corriente máx.: 200 mA con 24 V CC

Entrada / interruptor de proximidad (iniciador externo: S4 in):

Alimentación de tensión:	Mediante la alimentación de tensión DeviceNet - 10%
Intensidad de corriente máx. admisible suministro de sensor:	Máx. 30 mA
Protección contra cortocircuitos	
Tipo de construcción:	Cable 2 y 3 CC
	Interruptor normalmente abierto (NO), salida PNP
Corriente de entrada señal 1:	$I_{\text{Sensor}} > 6,5 \text{ mA}$, interno limitado a 10 mA
Tensión de entrada señal 1:	$U_{\text{Sensor}} > 10 \text{ V}$
Corriente de entrada señal 0:	$I_{\text{Sensor}} < 4 \text{ mA}$
Tensión de entrada señal 0:	$U_{\text{Sensor}} < 5 \text{ V}$

Entradas (desde la vista del maestro) / señales de respuesta binarias o analógicas:

En el capítulo "[16. Sistema de medición de trayecto](#)" se describe cómo obtener las 3 posiciones de válvula binarias para las que se ha recibido respuesta o la señal de desplazamiento analógica.

Salidas (desde la vista del maestro) / válvulas magnéticas:

Máx. potencia de conmutación	1,0 W (por cada válvula magnética)
Potencia continua típica	0,6 W (por cada válvula magnética)
Descenso de potencia	Mediante DeviceNet - sistema electrónico integrado
Corriente de atracción	120 mA típ. / 200 ms (3 válvulas)
Corriente de retención	100 mA típ. con 24 V CC (3 válvulas)
Modo de funcionamiento	Funcionamiento continuo (régimen permanente)
Tipos de válvulas	6524

Indicación central de los estados de conmutación:

Consumo de corriente DeviceNet	
Con 24 V CC	42 mA con alimentación de tensión 24 V CC por cada indicación luminosa representada; para el cambio de colores, véase el capítulo " 17. Asignación de colores LED "

12.5. Posición de seguridad en caso de fallo del bus

En caso de fallo del bus, la válvula magnética se conecta en una posición de seguridad programable (por defecto: válvula magnética sin corriente). Para detalles de configuración, véase el capítulo "[12.12.1. Configuración de la posición de seguridad de las válvulas magnéticas en caso de error del bus](#)".

12.6. Ayuda de concepción

Consumo de potencia del sistema electrónico:						
P_{EI}	=	1,44 W	o	I_{EI}	=	60 mA con 24 V
Consumo de potencia de una válvula en la conexión (200 ms):						
$P_{Válvula\ CONECTADA}$	=	1,0 W	o	$I_{Válvula\ CONECTADA}$	=	42 mA con 24 V
Consumo de potencia de una válvula tras el descenso:						
$P_{Válvula}$	=	0,6 W	o	$I_{Válvula}$	=	25 mA con 24 V
Consumo de potencia de una respuesta de posición óptica:						
P_{LED}	=	1,0 W	o	I_{LED}	=	42 mA con 24 V

Ejemplos de cálculo:

Ejemplo 1:			
3 válvulas se conectan a la vez, una posición se responde (estado para 200 ms):			
P_{Total}	=	$P_{EI} + 3 \times P_{Válvula\ CONECTADA} + 1 \times P_{LED}$	
5,44 W	=	1,44 W + 3 x 1,0 W + 1 x 1,0 W	
o			
I_{Total}	=	$I_{EI} + 3 \times I_{Válvula\ CONECTADA} + 1 \times I_{LED}$	
228 mA	=	60 mA + 3 x 42 mA + 1 x 42 mA	

Ejemplo 2:			
3 válvulas están conectadas a la vez, una posición se responde (estado de perseverancia):			
P_{Total}	=	$P_{EI} + 3 \times P_{Válvula} + 1 \times P_{LED}$	
4,24 W	=	1,44 W + 3 x 0,6 W + 1 x 1,0 W	
o			
I_{Total}	=	$I_{EI} + 3 \times I_{Válvula} + 1 \times I_{LED}$	
177 mA	=	60 mA + 3 x 25 mA + 1 x 42 mA	



En caso de utilización de un iniciador externo se tienen que añadir su demanda de corriente.

12.7. Indicaciones de seguridad

! ¡PELIGRO!

¡Peligro de explosión en atmósfera explosiva (sólo en caso de anomalía, puesto que es zona 2)!

- ¡La apertura de la cubierta o de la carcasa en una atmósfera explosiva sólo se permite en un estado sin tensión!

! ¡ADVERTENCIA!

¡Peligro de lesión por descarga de corriente!

- ¡Antes de realizar cualquier intervención en el sistema (excepto proceso Teach-In en atmósfera no explosiva), desconectar la tensión y asegurarla contra una reconexión!
- ¡Observe las normas vigentes de prevención de accidentes y seguridad para equipos eléctricos!
- ¡Al ajustar el sistema de medición de trayecto (Teach-In), no tocar ningún componente conductor de tensión!

¡Peligro de lesión en caso de una instalación inadecuada!

- ¡La instalación sólo puede realizarse por personal competente autorizado con las herramientas apropiadas!

¡Peligro de lesión por conexión involuntaria de la instalación y nueva puesta en marcha incontrolada!

- Asegurar la instalación contra un accionamiento involuntario.
- Después de la instalación, garantizar una nueva puesta en marcha controlada.

12.8. Instalación eléctrica DeviceNet

En ninguno de los modelos DeviceNet (cable con conexión enchufable multipolar) se requieren trabajos de cableado internos, por lo que la instalación y la puesta en funcionamiento in situ se simplifican y aceleran notablemente, y el riesgo de faltas de estanqueidad se reduce.

Sin embargo, requiere conjuntos de cables confeccionados correspondientemente con las ocupaciones de clavijas descritas a continuación:

Conexión multipolar DeviceNet

El cabezal de mando posee un enchufe redondo multipolar de 5 polos (enchufe redondo M12 x 1, de 5 polos, macho) en un cable de 80 cm de longitud.

La ocupación se corresponde con la especificación DeviceNet.

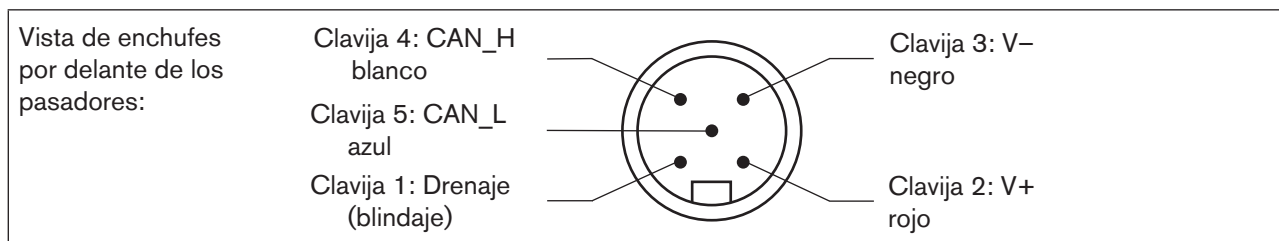


Ilustración 22: Conexión de bus DeviceNet con alimentación de tensión

Clavija	1	2	3	4	5
Señal	Blindaje	V +	V -	CAN_H	CAN_L

Módulo electrónico DeviceNet:

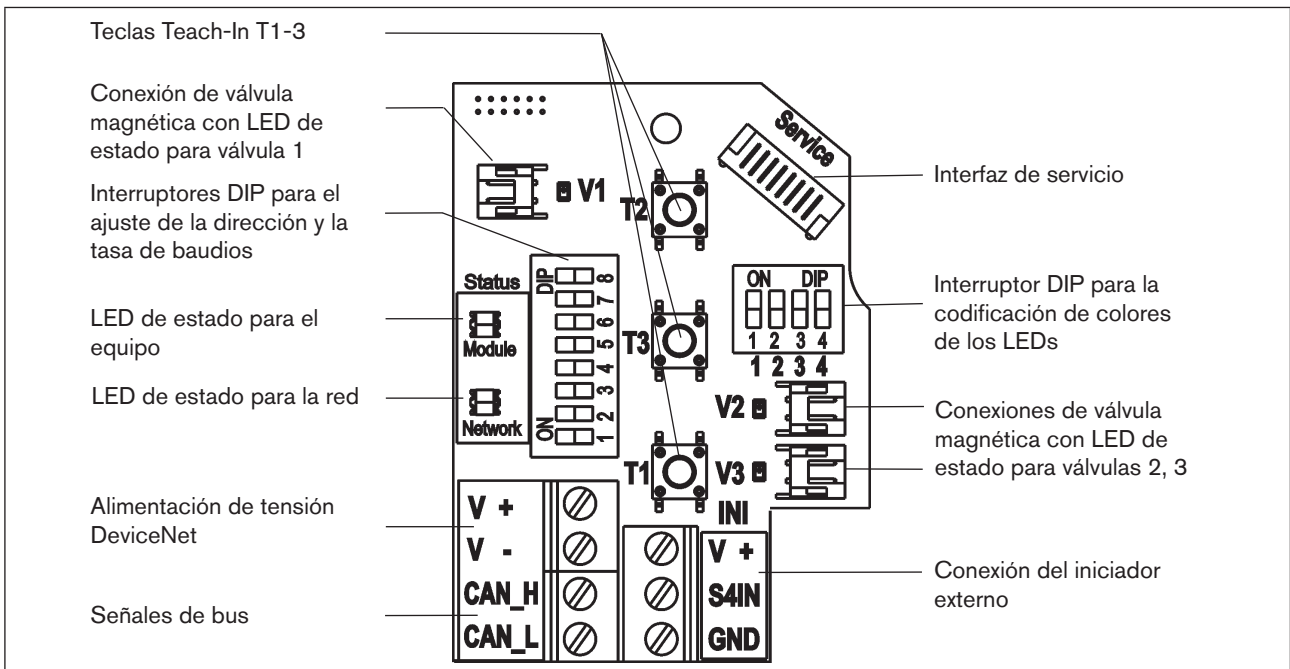


Ilustración 23: Módulo electrónico DeviceNet

Ocupación de regleta de bornes:

Denominación Regleta de bornes	Ocupación
V+	Alimentación de tensión DeviceNet
V-	Alimentación de tensión DeviceNet
CAN_H	Señal de bus CAN high
CAN_L	Señal de bus CAN low

Denominación Regleta de bornes	Ocupación
V +	Alimentación de tensión para iniciador externo
S4 IN	Entrada iniciador externo
GND	GND iniciador externo

12.9. Topología de red de un sistema DeviceNet

Durante la instalación del sistema DeviceNet se tiene que asegurar el modo de conexión de cierre correcto de los cables de datos. El modo de conexión evita la formación de anomalías por flexiones de señal en los cables de datos.

Para ello, el cable principal tiene que cerrarse en los dos extremos con resistencias respectivas de 120 Ω y 1/4 W de potencia de pérdida (véase "Ilustración 24").

"Ilustración 24" muestra una línea con cable principal (Trunk Line) y varios cables de derivación (Drop Lines). Los cables principales y los de derivación se componen de material idéntico.

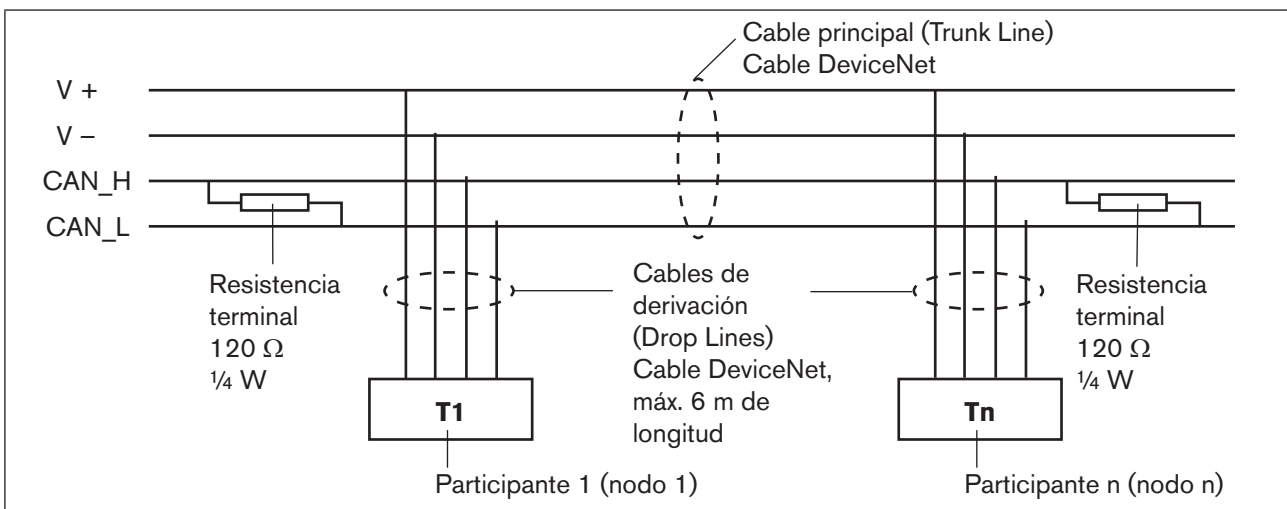


Ilustración 24: Topología de red

12.10. Configuración de la dirección DeviceNet / tasa de baudios

Para la configuración hay disponibles 8 interruptores DIP:

- Interruptores DIP 1 a 6 para la dirección DeviceNet
- Interruptores DIP 7 a 8 para la tasa de baudios

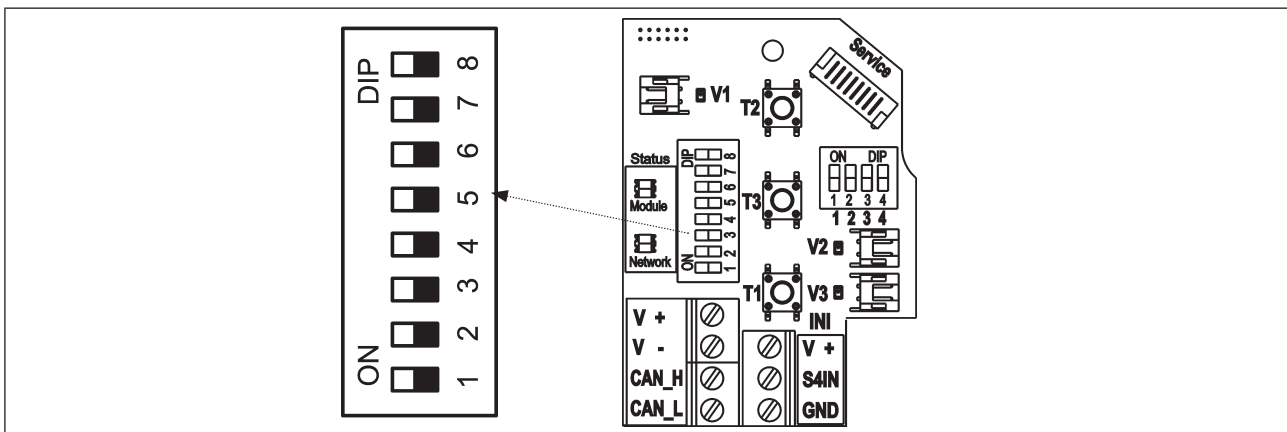


Ilustración 25: Posición de los interruptores DIP

12.10.1. Ajustes de la dirección DeviceNet

Dirección MAC ID = Medium Access Control Identifier Address

Dirección MAC ID = $[DIP\ 1 \cdot 2^0 + DIP\ 2 \cdot 2^1 + DIP\ 3 \cdot 2^2 + DIP\ 4 \cdot 2^3 + DIP\ 5 \cdot 2^4 + DIP\ 6 \cdot 2^5]$

con DIP x = off = 0 y DIP x = on = 1

Tabla de ajustes de la dirección DeviceNet:


MAC ID	DIP1	DIP2	DIP3	DIP4	DIP5	DIP6
0	off	off	off	off	off	off
1	on	off	off	off	off	off
2	off	on	off	off	off	off
3	on	on	off	off	off	off
4	off	off	on	off	off	off
5	on	off	on	off	off	off
6	off	on	on	off	off	off
7	on	on	on	off	off	off
8	off	off	off	on	off	off
9	on	off	off	on	off	off
10	off	on	off	on	off	off
11	on	on	off	on	off	off
12	off	off	on	on	off	off
13	on	off	on	on	off	off
14	off	on	on	on	off	off
15	on	on	on	on	off	off
16	off	off	off	off	on	off
17	on	off	off	off	on	off
18	off	on	off	off	on	off
19	on	on	off	off	on	off
20	off	off	on	off	on	off
21	on	off	on	off	on	off
22	off	on	on	off	on	off
23	on	on	on	off	on	off
24	off	off	off	on	on	off
25	on	off	off	on	on	off
26	off	on	off	on	on	off
27	on	on	off	on	on	off
28	off	off	on	on	on	off
29	on	off	on	on	on	off
30	off	on	on	on	on	off
31	on	on	on	on	on	off

MAC ID	DIP1	DIP2	DIP3	DIP4	DIP5	DIP6
32	off	off	off	off	off	on
33	on	off	off	off	off	on
34	off	on	off	off	off	on
35	on	on	off	off	off	on
36	off	off	on	off	off	on
37	on	off	on	off	off	on
38	off	on	on	off	off	on
39	on	on	on	off	off	on
40	off	off	off	on	off	on
41	on	off	off	on	off	on
42	off	on	off	on	off	on
43	on	on	off	on	off	on
44	off	off	on	on	off	on
45	on	off	on	on	off	on
46	off	on	on	on	off	on
47	on	on	on	on	off	on
48	off	off	off	off	on	on
49	on	off	off	off	on	on
50	off	on	off	off	on	on
51	on	on	off	off	on	on
52	off	off	on	off	on	on
53	on	off	on	off	on	on
54	off	on	on	off	on	on
55	on	on	on	off	on	on
56	off	off	off	on	on	on
57	on	off	off	on	on	on
58	off	on	off	on	on	on
59	on	on	off	on	on	on
60	off	off	on	on	on	on
61	on	off	on	on	on	on
62	off	on	on	on	on	on
63	on	on	on	on	on	on

12.10.2. Ajuste de la tasa de baudios

Adaptación del cabezal de mando a la tasa de baudios de la red.

Tasa de baudios	DIP 7	DIP 8
125 kBaud	off	off
250 kBaud	on	off
500 kBaud	off	on
no permitido:	(on)	(on)

 **¡Las modificaciones de ajuste accionando los interruptores DIP serán efectivas tras un reinicio del equipo!**
 Para un reinicio

- desembornar brevemente el cabezal de mando y volverlo a embornar
- desconectar / conectar el suministro de red
- enviar el correspondiente mensaje de reinicio.

12.11. Configuración de los datos de proceso

Para la **transferencia de datos de proceso** a través de una conexión I/O hay disponibles 2 Input-Assemblies estáticas y 1 Output-Assembly estática. En estas unidades (Assemblies) se reúnen atributos seleccionados en un objeto, para poder ser transferidos conjuntamente como datos de proceso a través de una conexión I/O.

La **selección de los datos de proceso** se realiza mediante el ajuste de los parámetros del equipo Active Input Assembly y Active Output Assembly o, en caso de compatibilidad con el maestro DeviceNet / escáner, ajustando la ruta de conexión de "producido" (Produced Connection Path) y de "consumido" (Consumed Connection Path) al inicializar una conexión I/O de acuerdo con la especificación DeviceNet.

12.11.1. Input-Assemblies estáticas

Nombre	Dirección del atributo de datos de las Assemblies para el acceso de lectura. Class, Instance, Attribute	Formato del atributo de datos Valor 0: OFF Valor 1: ON
S1...S4 (ajuste de fábrica)	4, 1, 3	Byte 0: Bit 0: Posición S1 Bit 1: Posición S2 Bit 2: Posición S3 Bit 3: Posición S4
S1...S4 + POS (con POS: Posición real (Actual Position))	4, 2, 3	Byte 0: Bit 0: Posición S1 Bit 1: Posición S2 Bit 2: Posición S3 Bit 3: Posición S4 Bit 4...7: sin uso Byte 1: POS en mm

Las direcciones indicadas en la tabla superior ("Input-Assemblies estáticas") pueden utilizarse como indicación de ruta para el atributo Produced Connection Path en una conexión I/O.

Independientemente de ello, puede accederse a los atributos reunidos en las Assemblies acíclicamente mediante mensajes explícitos utilizando estas indicaciones de dirección en todo momento.

12.11.2. Output-Assembly estática

Nombre	Dirección del atributo de datos de las Assemblies para el acceso de lectura. Class, Instance, Attribute	Formato del atributo de datos Valor 0: OFF Valor 1: ON
Válvula magnética 1...3	4, 21, 3	Byte 0: Bit 0: VM1 Bit 1: VM2 Bit 2: VM3 Bit 3...7: sin uso

La dirección indicada en la tabla superior ("Output-Assembly estática") puede utilizarse como indicación de ruta para el atributo Produced Connection Path en una conexión I/O.

Independientemente de ello, puede accederse a los atributos reunidos en las Assemblies acíclicamente mediante mensajes explícitos utilizando estas indicaciones de dirección en todo momento.

12.12. Configuración del equipo

12.12.1. Configuración de la posición de seguridad de las válvulas magnéticas en caso de error del bus

Para la configuración de las válvulas magnéticas en caso de error del bus pueden utilizarse los atributos Posición de seguridad de válvula y Módulo de seguridad.

A los datos de configuración de las válvulas magnéticas en caso de error del bus puede accederse acíclicamente mediante mensajes explícitos.

- El servicio *Get_Attribute_Single* es sinónimo de **acceso de lectura** a los datos de configuración.
- El servicio *Set_Attribute_Single* es sinónimo de **acceso de escritura** a los datos de configuración.

1 byte de datos para **Modo de seguridad:**
(dirección de atributo:
class 150, instance 1, attribute 7)

Bit	Modo	Asignación de valores
Bit 0	Comportamiento en caso de error del bus	0 Avanzar a posición de seguridad 1 Mantener última posición de válvula
Bit 1...7	sin uso	0 (siempre)

1 byte de datos para **Posición de seguridad de válvula:**
(dirección de atributo:
class 150, instance 1, attribute 6)

Bit	Válvula magnética	Asignación de valores
Bit 0	Y1 (válvula magnética 1)	Valor 0: OFF / valor 1: ON
Bit 1	Y2 (válvula magnética 2)	Valor 0: OFF / valor 1: ON
Bit 2	Y3 (válvula magnética 3)	Valor 0: OFF / valor 1: ON
Bit 3...7	sin uso	0 (siempre)

12.12.2. Ejemplo de configuración

El ejemplo describe el procedimiento principal durante la configuración del equipo al utilizar el software RSNetWorx for DeviceNet (Rev. 4.21.00).

Instalación del archivo EDS

La instalación del archivo EDS se realiza con ayuda de la herramienta EDS Installation Wizard de RSNetWorx. En el transcurso del proceso de instalación puede asignarse el icono (en caso de no producirse automáticamente).

Parametrización offline del equipo

Tras la introducción de un equipo en la configuración DeviceNet de RSNetWorx, el equipo puede parametrizarse offline.

En "Ilustración 26" se representa cómo puede seleccionarse una Input-Assembly (datos de proceso de entrada transferibles mediante conexión I/O) diferente al ajuste de fábrica. Sin embargo, en este caso tiene que tenerse en cuenta que la longitud de los datos de proceso se tiene que adaptar correspondientemente en una configuración posterior del maestro DeviceNet / escáner.

Todas las modificaciones de parámetros realizadas offline tienen que hacerse efectivas posteriormente mediante un proceso de descarga para el equipo real.

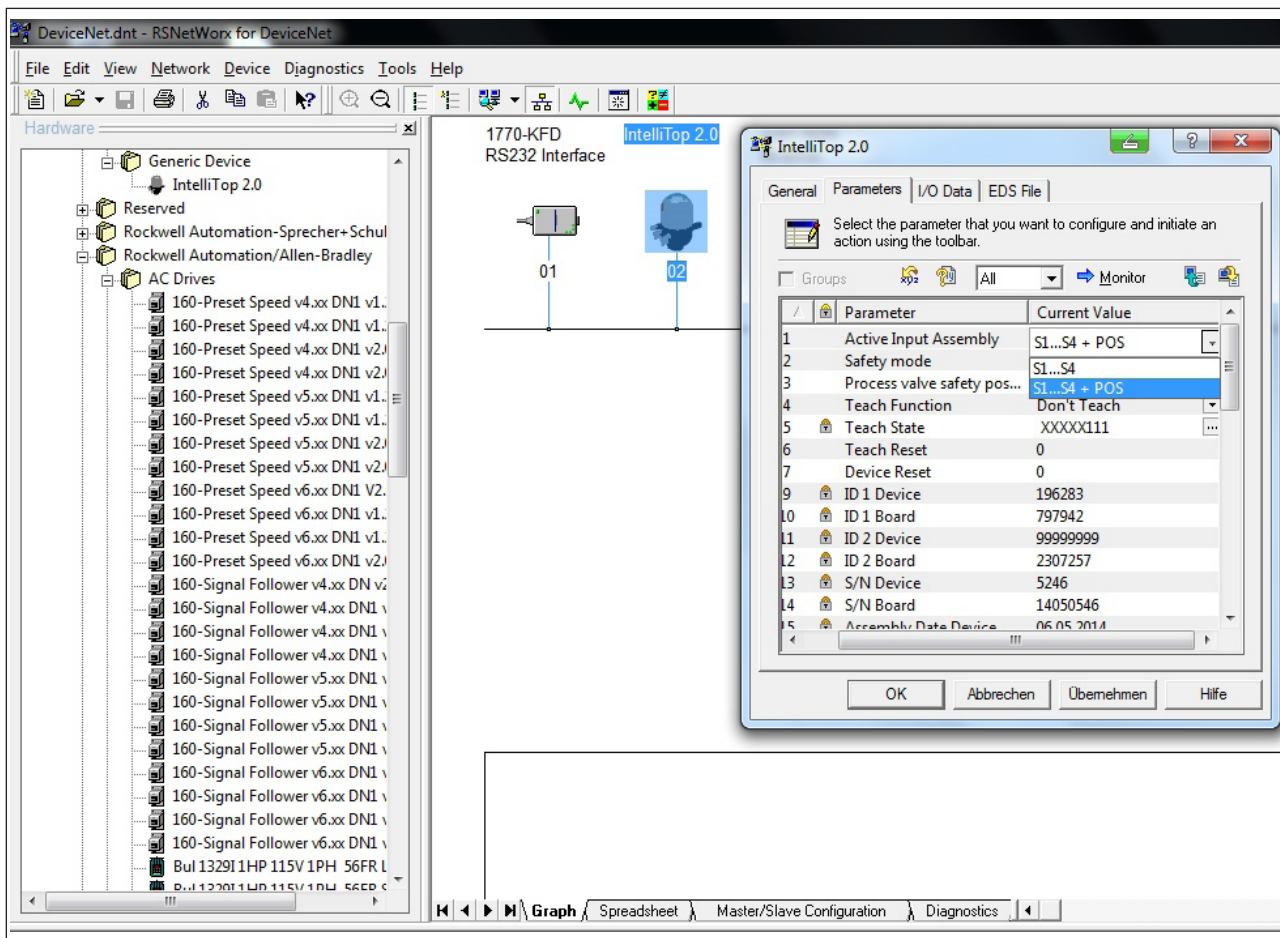


Ilustración 26: Selección de la Input-Assembly (captura de pantalla)

Parametrización online del equipo

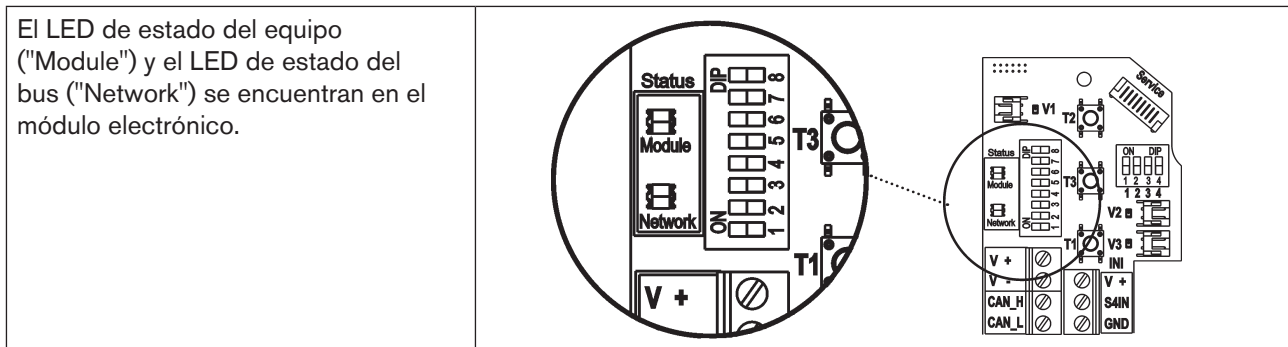
La parametrización de equipos también puede realizarse online. En este caso puede seleccionarse si sólo se van a leer (Upload) desde un equipo o se van a cargar (Download) en un equipo parámetros individuales (Single) o todos los parámetros (All) de un grupo.

También existe la posibilidad de transferir parámetros individuales o todos los parámetros de un grupo cíclicamente en el modo de monitor. Esto puede ser especialmente útil para fines de puesta en funcionamiento.

12.13. Indicación de los LEDs de estado en caso de error del bus



¡Los errores del bus también se indican en la indicación de estado de tres colores central; véase el capítulo "17.2. Patrón de intermitencia / señalización de errores"!



Pruebas de funcionamiento para los dos LEDs de estado tras crear la tensión (conexión del cable de red):

LED de estado	Colores del LED	Prueba de funcionamiento
"Module"	verde	▪ 250 ms CON. (verde)
"Network"	verde / rojo	▪ 250 ms CON. (verde) ▪ 250 ms CON. (rojo)

Seguidamente se realiza otra prueba de funcionamiento en la que se encienden los LEDs brevemente.

Tras finalización de las pruebas, los LEDs de estado indican los estados de equipo descritos en las siguientes tablas.

12.13.1. Estado del LED de estado del equipo "Module"

LED	Estado del equipo	Explicación
Desconectado	sin suministro	▪ El equipo no se suministra con tensión
Verde	El equipo trabaja	▪ Estado de funcionamiento normal

12.13.2. Estado del LED de estado del bus "Network"

LED	Estado del equipo	Explicación	Eliminación de problemas
Desconectado	Sin tensión / no online	<ul style="list-style-type: none"> ▪ El equipo no se suministra con tensión ▪ El equipo aún no ha finalizado la prueba Duplicate MAC ID (la prueba dura aprox. 2 s) ▪ El equipo no puede finalizar la prueba Duplicate MAC ID. 	<ul style="list-style-type: none"> ▪ Conectar otros equipos, en caso de que el equipo sea el único participante de red ▪ Sustituir el equipo ▪ Comprobar la tasa de baudios ▪ Comprobar la conexión de bus
Verde	Online, existe conexión con el maestro	<ul style="list-style-type: none"> ▪ Estado de funcionamiento normal con conexión con el maestro 	
Verde intermitente	Online, sin conexión con el maestro	<ul style="list-style-type: none"> ▪ Estado de funcionamiento normal sin conexión con el maestro 	
Rojo intermitente	Time Out conexión	<ul style="list-style-type: none"> ▪ Una o varias conexiones I/O se encuentran en estado Time-Out 	<ul style="list-style-type: none"> ▪ Nuevo establecimiento de conexión mediante maestro para garantizar que los datos I/O se transfieren cíclicamente.
Rojo	Error crítico	<ul style="list-style-type: none"> ▪ Otro equipo con la misma dirección MAC ID se encuentra en el círculo ▪ Falta conexión de bus por problemas de comunicación 	<ul style="list-style-type: none"> ▪ Comprobar la tasa de baudios ▪ Comprobar la dirección como posible eliminación de errores ▪ Sustituir el equipo en caso necesario

13. MODELO DE 120 V CA

13.1. Posibilidades de conexión eléctricas

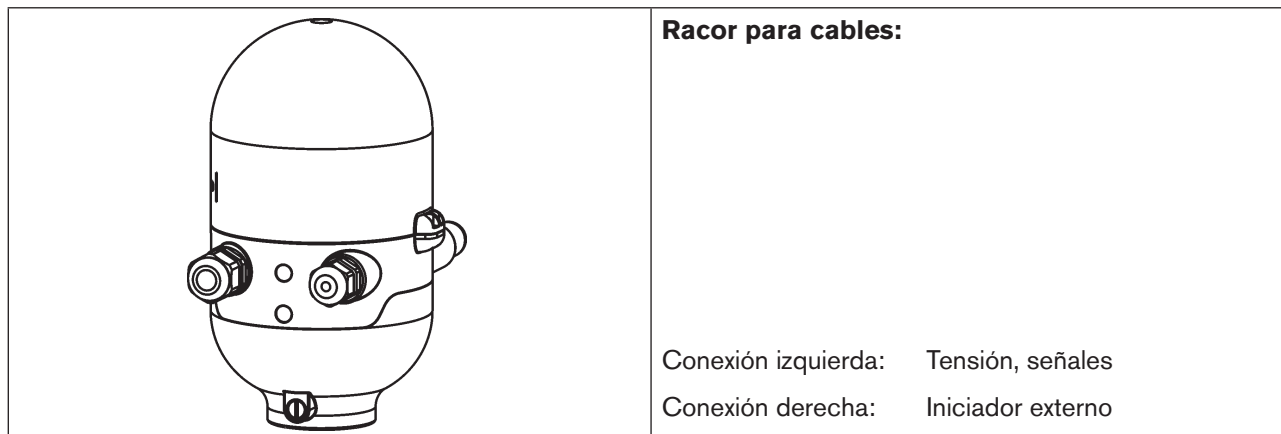


Ilustración 27: Concepto de conexión 120 V CA

13.2. Datos eléctricos

Alimentación de tensión central: 110 ... 130 V CA, 50/60 Hz

Conexiones: Racor para cables 1 racor para cables M16 x 1,5 / SW22 – para alimentación de tensión y señales, (solo tapado con tapones obturadores para la seguridad en el transporte; retirar antes de su uso)
 Para un diámetro de cable 5 ... 10 mm,
 Para secciones de hilo 0,5 ... 1,5 mm²,
 incl. borne de conexión PE
 (par de apriete de los tornillos prisioneros máx. 0,5 Nm)

1 x M16 x 1,5 – Opción de conexión para iniciador externo (tapado con racor ciego - retirar antes de su uso)

Consumo de corriente (corriente de reposo): 10 mA con 120 V CA

Válvulas magnéticas:

Máx. potencia de conmutación:	1,7 VA (por cada válvula magnética)
Potencia continua típ.:	1,4 VA (por cada válvula magnética)
Consumo de corriente por cada válvula magnética:	12 mA con 120 V CA
Modo de funcionamiento:	Funcionamiento continuo (régimen permanente)

Indicación central de los estados de conmutación: 13 mA con alimentación de tensión 120 V CA por indicación luminosa representada;
 cambio de color véase el capítulo "[17. Asignación de colores LED](#)"

Salidas / señales de respuesta binarias: S1out - S3out

Tipo de construcción:	Interruptor normalmente abierto (NO), conmutación en L, Protección contra cortocircuitos por fusible de reposición automática
Corriente de salida conmutable:	Máx. 50 mA por señal de respuesta
Tensión de salida - activa:	≥ (tensión de funcionamiento - 2 V)
Tensión de salida - inactiva:	Máx. 1 V en estado no cargado

Salida señal de respuesta: S4 out está directamente conectada con S4in

Entrada / interruptor de proximidad (iniciador externo: S4 in):

Alimentación de tensión: Tensión creada en el cabezal de mando $U_{\text{Nominal}} = 120 \text{ V CA}, 50/60 \text{ Hz}$

Tipo de construcción: Cable 2 y 3 CC,
Interruptor normalmente abierto (NO), conmutación en L

Corriente de entrada señal 1: $I_{\text{Sensor}} < 2 \text{ mA}$

Entradas de accionamiento de válvulas (Y1 - Y3):

Nivel de señal - activo: $U > 60 \text{ V CA}$

Nivel de señal - inactivo: $U < 20 \text{ V CA}$

Impedancia: $> 40 \text{ kOhm}$

13.3. Ayuda de concepción

Consumo de potencia del sistema electrónico:					
P_{EI}	=	1,2 VA	o	I_{EI}	= 10 mA con 120 VA
Consumo de potencia de una válvula en la conexión (200 ms):					
$P_{Válvula\ CONECTADA}$	=	1,7 VA	o	$I_{Válvula\ CONECTADA}$	= 14 mA con 120 VA
Consumo de potencia de una válvula tras el descenso:					
$P_{Válvula}$	=	1,4 VA	o	$I_{Válvula}$	= 12 mA con 120 VA
Consumo de potencia de una respuesta de posición óptica:					
P_{LED}	=	1,6 VA	o	I_{LED}	= 13 mA con 120 VA



Incluso si varias válvulas de un cabezal de mando se conectan a la vez, la señal de conmutación se transmite gradualmente a las válvulas. Sólo *una* válvula absorberá 1,7 VA cada vez.

Ejemplos de cálculo:

Ejemplo 1:					
3 válvulas se conectan a la vez, una posición se responde (estado para 200 ms):					
P_{Total}	=	P_{EI}	+ 1 x $P_{Válvula\ CONECTADA}$	+ 2 x $P_{Válvula}$	+ 1 x P_{LED}
7,3 VA	=	1,2 VA	+ 1 x 1,7 VA	+ 2 x 1,4 VA	+ 1 x 1,6 VA
o					
I_{Total}	=	I_{EI}	+ 1 x $I_{Válvula\ CONECTADA}$	+ 2 x $I_{Válvula}$	+ 1 x I_{LED}
61 mA	=	10 mA	+ 1 x 14 mA	+ 2 x 12 mA	+ 1 x 13 mA

Ejemplo 2:					
3 válvulas están conectadas a la vez, una posición se responde (estado de perseverancia):					
P_{Total}	=	P_{EI}	+ 3 x $P_{Válvula}$	+ 1 x P_{LED}	
7,0 VA	=	1,2 VA	+ 3 x 1,4 VA	+ 1 x 1,6 VA	
o					
I_{Total}	=	I_{EI}	+ 3 x $I_{Válvula}$	+ 1 x I_{LED}	
59 mA	=	10 mA	+ 3 x 12 mA	+ 1 x 13 mA	



En caso de utilización de un iniciador externo se tienen que añadir su demanda de corriente.

13.4. Indicaciones de seguridad



¡PELIGRO!

¡Peligro de lesión por descarga de corriente (110 ... 130 V CA)!

- ¡Antes de realizar cualquier intervención en el sistema (excepto proceso Teach-In en atmósfera no explosiva), desconectar la tensión y asegurarla contra una reconexión!
- ¡Observe las normas vigentes de prevención de accidentes y seguridad para equipos eléctricos!
- ¡Al ajustar el sistema de medición de trayecto (Teach-In), no tocar ningún componente conductor de tensión!

¡Peligro por tensión eléctrica con conexión PE no conectado!

- ¡La conexión PE tiene que estar conectada!

¡Peligro de explosión en atmósfera explosiva (sólo en caso de anomalía, puesto que es zona 2)!

- ¡La apertura de la cubierta o de la carcasa en una atmósfera explosiva sólo se permite en un estado sin tensión!



¡ADVERTENCIA!

¡Peligro de lesión en caso de una instalación inadecuada!

- ¡La instalación sólo puede realizarse por personal competente autorizado con las herramientas apropiadas!

¡Peligro de lesión por conexión involuntaria de la instalación y nueva puesta en marcha incontrolada!

- Asegurar la instalación contra un accionamiento involuntario.
- Después de la instalación, garantizar una nueva puesta en marcha controlada.

13.5. Instalación eléctrica / puesta en funcionamiento



¡PELIGRO!

¡Peligro de lesión por descarga de corriente (110 ... 130 V CA)!

- ¡Antes de realizar cualquier intervención en el sistema (excepto proceso Teach-In en atmósfera no explosiva), desconectar la tensión y asegurarla contra una reconexión!
- ¡Observe las normas vigentes de prevención de accidentes y seguridad para equipos eléctricos!
- ¡Al ajustar el sistema de medición de trayecto (Teach-In), no tocar ningún componente conductor de tensión!

Modo de proceder:

- Abrir la carcasa teniendo en cuenta las indicaciones en el capítulo "[8. Apertura y cierre de la carcasa](#)".
- Confeccionar el cable de conexión para señales y alimentación de tensión, así como para el iniciador externo, dado el caso, de acuerdo con las normas correspondientes de la técnica.
- Introducir el cable por los correspondientes racores para cables al interior de la carcasa.
- Fijar los hilos en los bornes de conexión como se describe en las ocupaciones de conexión de "[Ilustración 28](#)".
En caso necesario, fijar el cable con presillas para cables.

! PELIGRO!

¡Peligro por tensión eléctrica con conexión PE no conectado!

- ¡La conexión PE tiene que estar conectada!

→ Fijar el conductor protector en la conexión PE.

→ Controlar una conexión a tierra adecuada.

→ Cerrar la carcasa teniendo en cuenta las indicaciones en el capítulo "8. Apertura y cierre de la carcasa".

¡NOTA!

¡Aseguramiento de la protección IP!

- Las tuercas de racor de los racores para cables tienen que apretarse para garantizar la protección IP en función de los tamaños de cable o los tapones obturadores utilizados (aprox. 1,5 Nm).
- ¡Si no se utiliza ningún iniciador externo, la abertura de conexión derecha debe estar tapada con un racor ciego!

¡NOTA!

Utilización del cabezal de mando en atmósfera explosiva

- ¡Utilice sólo cables y racores para cables que estén autorizados para el ámbito de utilización correspondiente y monte los racores para cables de acuerdo con el manual de manejo correspondiente!
- ¡Cierre todas las aberturas necesarias con tornillos de cierre / tapones de cierre autorizados para EX!

Módulo electrónico de 120 V CA, ocupación de regleta de bornes:

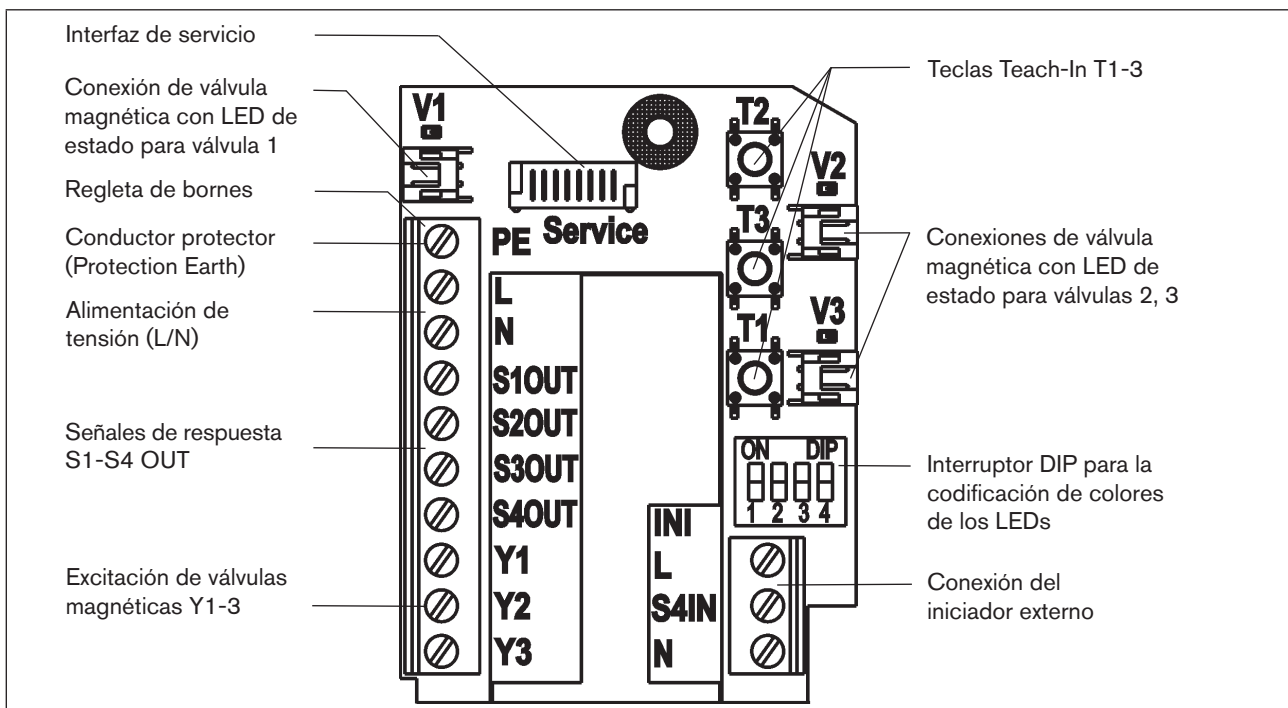


Ilustración 28: Módulo electrónico de 120 V CA

Denominación Regleta de bornes	Ocupación	Denominación Regleta de bornes	Ocupación para iniciador externo
PE	Conductor protector Protection Earth	L	Alimentación de tensión - conductor
L	Conductor Alimentación de tensión 120 V CA	S4 IN	Entrada iniciador externo
N		N	Alimentación de tensión - conductor neutro
S1 OUT	Salida posición 1		
S2 OUT	Salida posición 2		
S3 OUT	Salida posición 3		
S4 OUT	Salida iniciador externo		
Y1	Entrada válvula magnética 1		
Y2	Entrada válvula magnética 2		
Y3	Entrada válvula magnética 3		

Esquema de conexiones 120 V CA:

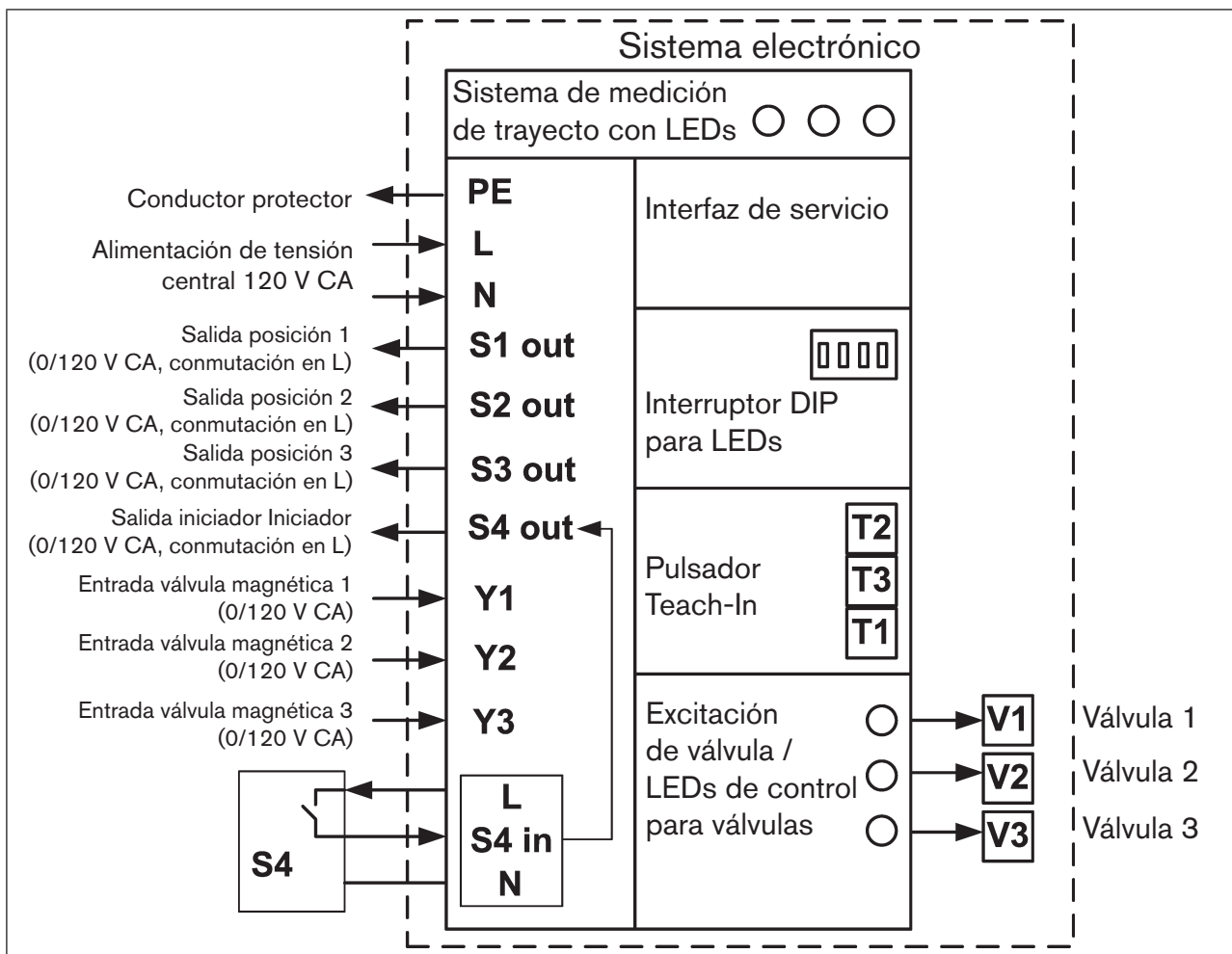


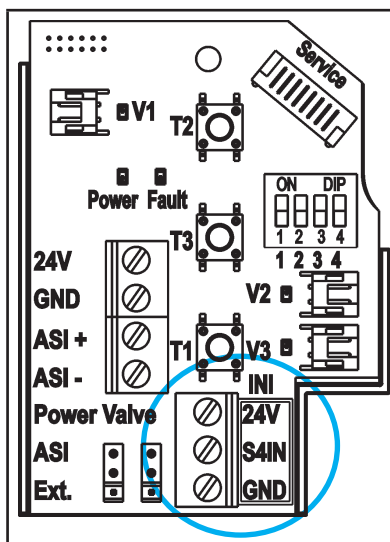
Ilustración 29: Esquema de conexiones 120 V CA

14. CONEXIÓN DE UN INICIADOR EXTERNO

¡PELIGRO!

¡Peligro de explosión en atmósfera explosiva (sólo en caso de anomalía, puesto que es zona 2)!

- ¡La apertura de la cubierta o de la carcasa en una atmósfera explosiva sólo se permite en un estado sin tensión!



Un iniciador externo puede conectarse mediante el pequeño borne roscado de 3 contactos - abajo a la derecha en el módulo electrónico correspondiente (en el ejemplo: AS-i).

El cabezal de mando se suministra con un racor ciego en la conexión derecha, previsto para el iniciador externo.

Para conectar un iniciador externo se necesita un racor para cables (SW19, Ø 3 - 6 mm) con área de sujeción adecuada.

Debido al tamaño de los bornes roscados, las secciones de hilo del iniciador externo deben presentar los valores siguientes en los diferentes modelos:

- 0,14 ... 1,5 mm² para modelo: 24 V, AS-i, DeviceNet;
- 0,5 ... 1,5 mm² para modelo: 120 V

Denominación de los bornes roscados en los diferentes módulos electrónicos:

Denominación; en función del modelo			Ocupación
24 V CC, AS-i	DevNet	120 V CA	
24 V	V+	L	Alimentación de tensión; en función del modelo!
S4 IN	S4 IN	S4 IN	Entrada iniciador externo
GND	GND	N	GND iniciador externo (24 V CC, AS-i, DevNet) o alimentación de tensión (modelo de 120 V CA)

Requisitos eléctricos del iniciador externo de los diferentes modelos:



Los requisitos eléctricos del iniciador externo se encuentran en las secciones correspondientes "Datos eléctricos" bajo el punto "Entrada / interruptor de proximidad (iniciador externo: S4 in)":

Modelo 24 V: véase [Página 35](#)

Modelo DeviceNet: véase [Página 53](#)

Modelo AS-i: véase [Página 44](#)

Modelo 120 V: véase [Página 64](#)

Procedimiento de conexión:

- Abrir la carcasa teniendo en cuenta las indicaciones en el capítulo "[8. Apertura y cierre de la carcasa](#)".
- Confeccionar el cable de conexión de acuerdo con las correspondientes normas de la técnica.
- Introducir el cable por el correspondiente racor para cables (conexión derecha) al interior de la carcasa.
- Fijar los hilos a los bornes de conexión de acuerdo con las ocupaciones de conexión.
- Cerrar la carcasa teniendo en cuenta las indicaciones en el capítulo "[8. Apertura y cierre de la carcasa](#)".

¡NOTA!

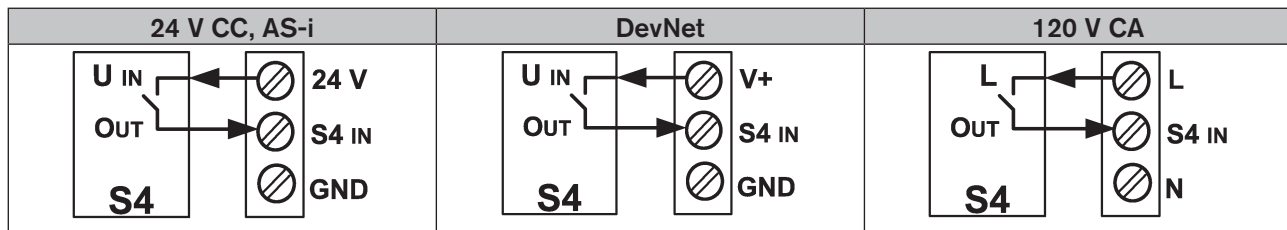
¡Aseguramiento de la protección IP!

- Las tuercas de racor de los racores para cables tienen que apretarse para garantizar la protección IP en función de los tamaños de cable o los tapones obturadores utilizados (aprox. 1,5 Nm).
- ¡Si no se utiliza ningún iniciador externo, la abertura de conexión derecha debe estar tapada con un racor ciego!

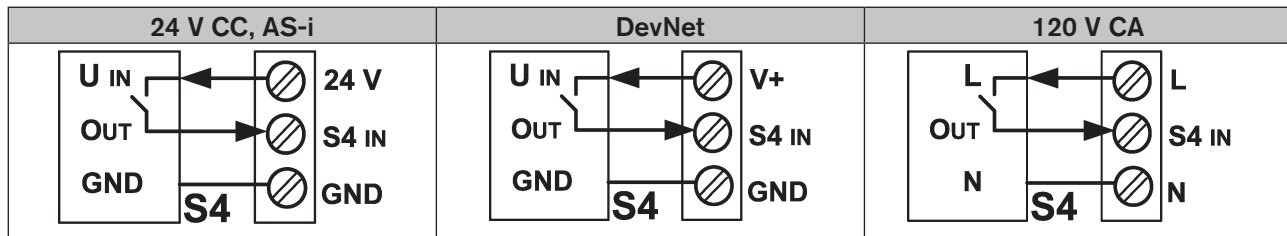
Utilización del cabezal de mando en atmósfera explosiva

- ¡Utilice sólo cables y racores para cables que estén autorizados para el ámbito de utilización correspondiente y monte los racores para cables de acuerdo con el manual de manejo correspondiente!
- ¡Cierre todas las aberturas necesarias con tornillos de cierre / tapones de cierre autorizados para EX!

Conexión de un iniciador de 2 hilos:



Conexión de un iniciador de 3 hilos:



15. MODELO PARA ACCIONAMIENTOS REGULADORES DE EFECTO DOBLE

Este cabezal de mando está configurado para válvulas de proceso accionadas neumáticamente (AA) a ambos lados. De las dos válvulas magnéticas internas, una tiene efecto NC y la otra, NO.

15.1. Particularidades

Este modelo puede configurarse para todos los modelos eléctricos.



Este cabezal de mando se diferencia de IntelliTop 2.0 (Standard) en los puntos siguientes:

- Válvula magnética 1: NC / Normally Closed;
Válvula magnética 2: NO / Normally Open (por ello, posición de reposo)
- ¡El flujo de P a A2 solo deben estrangularse hasta 50 l/min, de lo contrario, no se garantiza la conmutación segura (de A2 a R)!
- Solo admite funciones Autotune 1 y 2
- El ajuste "Todas las válvulas pueden accionarse (al mismo tiempo)", está sin uso.

15.2. Esquema de conexiones de fluido

Véase "[Ilustración 3: Esquema de conexiones de fluido \(modelo para accionamientos reguladores de efecto doble: 2 válvulas magnéticas, NC* + NO**\)](#)" en la página 16.

15.3. Conexión eléctrica (modelo 24 V / 120 V)

El software conmuta al mismo tiempo las dos válvulas magnéticas V1 y V2 para abrir o cerrar la válvula de proceso. Al aplicar una señal en Y1, en los modelos "24 V" y "120 V" se accionan al mismo tiempo las válvulas V1 y V2 mediante la técnica de software.

Entrada del accionamiento de válvulas Y1	Válvulas magnéticas
Y1 CON.	V1 y V2 CON.
Y1 DESC.	V1 y V2 DESC.

15.4. Datos de programación (modelo AS-i)

El software conmuta al mismo tiempo las dos válvulas magnéticas V1 y V2 para abrir o cerrar la válvula de proceso. En el modelo "AS-i", las válvulas V1 y V2 se conectan al mismo tiempo cuando el bit de datos D0 = 1; cuando D0 = 0, se desconectan todas las válvulas magnéticas.

Bit de datos D0	Válvulas magnéticas
D0 CON.	V1 y V2 CON.
D0 DESC.	V1 y V2 DESC.

Compare también el capítulo "[11.8. Datos de programación](#)" en la página 50 para los modelos estándar, tabla "Ocupación de bits".

16. SISTEMA DE MEDICIÓN DE TRAYECTO

Principio de funcionamiento del sistema de medición de trayecto

La medición del trayecto se basa en el registro de la modificación de la posición del blanco ferromagnético en el interior del sistema. La geometría y el material a utilizar del blanco están adaptados a la sensibilidad del sistema. La precisión de medición depende de las características ferromagnéticas del blanco y del resto de piezas del sistema. Lo ideal es utilizar materiales que no presentan características ferromagnéticas.

Las posiciones de conmutación de las válvulas de proceso se reenvían al control mediante señales de respuesta del sistema de medición de trayecto sin contacto. Mediante una adaptación sencilla en el émbolo de levantamiento en la válvula de proceso se logra la conexión con el cabezal de mando.

Rango de elevación / señales de respuesta / función Teach-In

El rango de elevación registrable comprende 0 ... 85 mm.

Se evalúan 3 señales de respuesta discretas:

- Posición 1 (señal discreta S1OUT)
- Posición 2 (señal discreta S2OUT)
- Posición 3 (señal discreta S3OUT)

Para la compensación al rango real de elevación se han previsto 3 teclas Teach-In (véase el capítulo "[16.1. Ajuste del sistema de medición de trayecto \(Teach-In\)](#)"). Con estas teclas Teach-In o mediante el software de PC (conexión mediante la interfaz de servicio del módulo electrónico) pueden determinarse las posiciones de conmutación del sistema de medición de trayecto.

Una señal de respuesta discreta externa (interruptor de proximidad estándar) también puede procesarse (S4IN, S4OUT).



¡En el caso de existencia de atmósfera explosiva, la carcasa no debe abrirse con tensión!



Descripción detallada de la **instalación eléctrica** - véanse los capítulos "[10. Modelo de 24 V CC](#)" o "[11. Modelo interfaz AS](#)" o "[12. Modelo DeviceNet](#)" o "[13. Modelo de 120 V CA](#)".

16.1. Ajuste del sistema de medición de trayecto (Teach-In)



¡PELIGRO!

¡Peligro de explosión en atmósfera explosiva (sólo en caso de anomalía, puesto que es zona 2)!

- ¡La apertura de la cubierta o de la carcasa en una atmósfera explosiva sólo se permite en un estado sin tensión!

Procedimiento ejemplificado (en 3 posiciones de válvula):

- Abrir la carcasa teniendo en cuenta las indicaciones en el capítulo "[8. Apertura y cierre de la carcasa](#)".
- Establecer la alimentación de tensión para que el sistema de medición de trayecto y la indicación LED funcionen.

- Desplazar la válvula de proceso a la posición de conmutación inferior.
- Mantener la tecla Teach-In inferior (T1) pulsada aprox. 1,5 s:
El LED correspondiente a esta posición parpadea durante el aprendizaje (Teach-In) 3 veces brevemente.
Si la posición se ha guardado, se enciende permanentemente el LED correspondiente, hasta que la posición del émbolo de levantamiento se modifique.
- Seguidamente, desplazar la válvula de proceso hasta la posición de conmutación superior que se tiene que registrar.
- Mantener la tecla Teach-In superior (T2) pulsada aprox. 1,5 s:
El LED correspondiente a esta posición parpadea durante el aprendizaje (Teach-In) 3 veces brevemente.
Si la posición se ha guardado, se enciende permanentemente el LED correspondiente, hasta que la posición del émbolo de levantamiento se modifique.
- La válvula de proceso puede desplazarse a una tercera posición definida.
- Mantener la tecla Teach-In central (T3) pulsada aprox. 1,5 s:
El LED correspondiente a esta posición parpadea durante el aprendizaje (Teach-In) 3 veces brevemente.
Si la posición se ha guardado, parpadea el LED correspondiente, hasta que la posición del émbolo de levantamiento se modifique.
- En caso necesario, llevar el cabezal de mando y la instalación de vuelta a su estado normal (posición de conmutación, alimentación de tensión).
- Cerrar la carcasa teniendo en cuenta las indicaciones en el capítulo ["8. Apertura y cierre de la carcasa"](#).



- Si el émbolo de levantamiento o el blanco se encuentran fuera del margen de medición durante el aprendizaje, el LED parpadea 3 veces en el color de error definido.
- Si el émbolo de levantamiento o el blanco se encuentran fuera del rango de medición, no se responden señales de posición, es decir, no se enciende ningún LED.
- Las teclas Teach-In pueden asignarse aleatoriamente a las posiciones del émbolo de levantamiento, es decir, T1 no tienen que corresponder a la posición del émbolo de levantamiento inferior, etc.

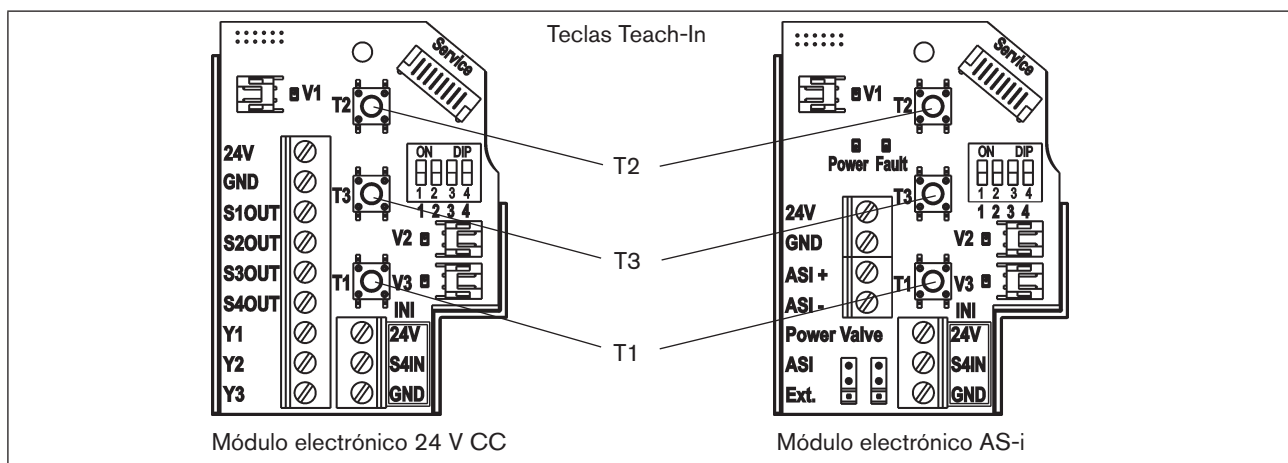


Ilustración 30: Teclas Teach-In en los módulos electrónicos (en el ejemplo de los módulos electrónicos para 24 V CC y AS-i)

16.2. Funciones de las teclas Teach-In

16.2.1. Funciones de aprendizaje y reinicio de aprendizaje

Tecla Teach-In	Función	Duración de accionamiento	Respuesta óptica
T1	Función de aprendizaje S1	1,5 s	3 intermitencias breves S1, después de manera permanente en un color codificado
T2	Función de aprendizaje S2	1,5 s	3 intermitencias breves S2, después de manera permanente en un color codificado
T3	Función de aprendizaje S3	1,5 s	3 intermitencias breves S3, después intermitencia más lenta en un color codificado
T1 + T2	Reinicio de aprendizaje S1/S2/S3	2,5 s	Intermitencia en color de error

Diferencia de los diversos "Patrones de intermitencia"; véase el capítulo "[17.2. Patrón de intermitencia / señalización de errores](#)".

16.2.2. Funciones Autotune

Tecla Teach-In	Modo	Duración de accionamiento	Respuesta ópt.
T2 + T3	Modo Autotune	2,5 s	verde + amarillo + rojo permanentemente CON.

➔

Tecla Teach-In	Función	Duración de accionamiento	Respuesta ópt.
T1	Autotune 1	0,5 s	verde + amarillo + rojo "Luz de marcha"
T2	Autotune 2		
T3	Autotune 3		
T1 + T2	Autotune 4		
T1 + T3	Autotune 5		
T2 + T3	Autotune 6		

Tras el cambio al modo Autotune se puede seleccionar la función Autotune. Si 10 s después del cambio al modo Autotune no se inicia ninguna función Autotune, se sale de este modo automáticamente.



Si una función Autotune no transcurre adecuadamente o se interrumpe (si por ejemplo no está conectado el aire comprimido), las posiciones ya aprendidas se volverán a borrar, se sale de la correspondiente función Autotune y se cambia al modo de funcionamiento normal. Las posiciones de aprendizaje (Teach-In) se ajustan en "no aprendido", es decir, parpadean con el color de error.



En el modelo con accionamientos reguladores de doble efecto (válvulas magnéticas NC+NO), solo es posible activar las funciones Autotune 1 y 2 (compárese con el capítulo "[15.1](#)" en la página 72).

16.2.3. Transcurso de Autotune

Autotune 1:

Válvulas de un asiento NC

Válvulas de bisagra NC

Válvulas de asiento doble sin función de ciclo disco de válvula

Accionamiento	Efecto en válvula de proceso	Programa interno		Error
T2 + T3	Se inicia el modo Autotune			
T1	Autotune 1 se inicia			
	Posición de cerrado	Aprender	T1	
	Abrir la válvula	Activar	V1	
		Tiempo de espera	10 s	
	Posición de abierto	Aprender	T2	
	Cerrar la válvula	Desactivar	V1	
	La válvula se cierra	Esperar a la posición S1	S1	Timeout 15 s
Final de Autotune				

Autotune 2:

Válvulas de un asiento NO

Válvulas de bisagra NO

Accionamiento	Efecto en válvula de proceso	Programa interno		Error
T2 + T3	Se inicia el modo Autotune			
T2	Autotune 2 se inicia			
	Posición de abierto	Aprender	T2	
	Cerrar la válvula	Activar	V1	
		Tiempo de espera	10 s	
	Posición de cerrado	Aprender	T1	
	Abrir la válvula	Desactivar	V1	
	La válvula se abre	Esperar a la posición S2	S2	Timeout 15 s
Final de Autotune				

Autotune 3:

Válvulas de asiento doble con función de ciclo disco de válvula

Accionamiento	Efecto en válvula de proceso	Programa interno		Error
T2 + T3	Se inicia el modo Autotune			
T3	Autotune 3 se inicia			
	Posición de cerrado	Aprender	T1	
	Abrir la válvula	Activar	V1	
		Tiempo de espera	10 s	
	Posición de abierto	Aprender	T2	
	Cerrar la válvula	Desactivar	V1	
	La válvula se cierra	Esperar a la posición S1	S1	Timeout 15 s
	Ciclo abrir disco de válvula	Activar	V2	
		Tiempo de espera	10 s	
	Ciclo disco de válvula	Aprender	T3	
	Cerrar la válvula	Desactivar	V2	
	La válvula se cierra	Esperar a la posición S1	S1	Timeout 15 s
Final de Autotune				



Autotune 4:

Válvulas de un asiento AA

Válvulas de bisagra AA

Accionamiento	Efecto en válvula de proceso	Programa interno		Error
T2 + T3	Se inicia el modo Autotune			
T1 + T2	Autotune 4 se inicia			
	Cerrar la válvula	Activar	V2	
		Tiempo de espera	10 s	
	Posición de cerrado	Aprender	T1	
	Abrir la válvula	Desactivar	V2	
		Activar	V1	
		Tiempo de espera	10 s	
	Posición de abierto	Aprender	T2	
	Cerrar la válvula	Desactivar	V1	
		Activar	V2	
	La válvula se cierra	Esperar a la posición S1	S1	Timeout 15 s
	Posición neutra	Desactivar	V2	
Final de Autotune				

Autotune 5:

Válvulas de un asiento NC con accionamiento de tres posiciones

Válvulas de bisagra NC con accionamiento de tres posiciones

Accionamiento	Efecto en válvula de proceso	Programa interno		Error
T2 + T3	Se inicia el modo Autotune			
T1 + T3	Autotune 5 se inicia			
	Posición de cerrado	Aprender	T1	
	Abrir la válvula	Activar	V1	
		Tiempo de espera	10 s	
	Posición de abierto	Aprender	T2	
	Cerrar la válvula	Desactivar	V1	
	La válvula se cierra	Esperar a la posición S1	S1	Timeout 15 s
	Abrir la posición intermedia	Activar	V2	
		Tiempo de espera	10 s	
	Posición intermedia	Aprender	T3	
	Cerrar la válvula	Desactivar	V2	
	La válvula se cierra	Esperar a la posición S1	S1	Timeout 15 s
Final de Autotune				

Autotune 6:

Válvula de asiento doble PMO con función de ciclo disco de válvula

Autotune 6 es idéntico a Autotune 3, pero con diferentes rangos de respuesta para S1 con respecto a los ajustes de fábrica (véase el capítulo "6.7" en la página 24): ± 1,0 mm.


Los rangos de respuesta se cambian durante el proceso Autotune. Sin embargo, si se interrumpe el proceso Autotune-6 (p. ej. interrupción de la tensión) o si no es correcto, se volverán a aceptar los rangos de respuesta anteriormente ajustados.

Después de un Autotune 6 exitoso, la función de accionamiento manual (**magnético**) **está desactivada**.

Los ajustes realizados con Autotune 6 pueden cambiarse como sigue siempre que sea necesario:

- La función de accionamiento manual magnético solo puede volver a activarse **con software de PC o mediante DeviceNet**.
- Los rangos de respuesta modificados con la función Autotune 6 pueden cambiarse **con el software de PC, mediante DeviceNet o con el Feedback Field Mode** (véase el capítulo "16.3" en la página 79), a los valores originales o a otros.
- Con **Device Reset** también se restablecen todos los ajustes efectuados con la función Autotune 6 (compárese con el capítulo "6.8. Restablecimiento del equipo (Device Reset)" en la página 26).

Accionamiento	Efecto en válvula de proceso	Programa interno		Error
T2 + T3	Se inicia el modo Autotune			
T2+T3	Autotune 6 se inicia			
	Posición de cerrado	Aprender	T1	
	Abrir la válvula	Activar	V1	
		Tiempo de espera	10 s	
	Posición de abierto	Aprender	T2	
	Cerrar la válvula	Desactivar	V1	
	La válvula se cierra	Esperar a la posición S1	S1	Timeout 15 s
	Ciclo abrir disco de válvula	Activar	V2	
		Tiempo de espera	10 s	
	Ciclo disco de válvula	Aprender	T3	
	Cerrar la válvula	Desactivar	V2	
	La válvula se cierra	Esperar a la posición S1	S1	Timeout 15 s
Final de Auto-tune		- Rangos de respuesta para S1: ± 1,0 mm ; - Rangos de respuesta para S2 y S3: restablecimiento S2 y S3 a ajustes de fábrica (S2: ± 3,0 mm; S3: ± 1,0 mm - véase FFM3, cap. "16.3") - Accionamiento magnético manual: desactivado		

 En caso de alcanzarse un **Timeout** se sale de la correspondiente función Autotune y se cambia al modo de funcionamiento normal.
 Por lo demás, las posiciones de aprendizaje (Teach-In) se ajustan en "no aprendido", es decir, parpadean con el color de error.

16.3. Modificación del rango de respuesta - Feedback Field Mode (FFM)

Se permite modificar el tamaño de los rangos de respuesta relativos a las posiciones S1 hasta S3, bien mediante el software de PC o bien mediante el "Feedback Field Mode".

Modo de proceder:

- Abrir la carcasa teniendo en cuenta las indicaciones en el capítulo "[8. Apertura y cierre de la carcasa](#)".
- Establecer la alimentación de tensión para que el sistema de medición de trayecto y la indicación LED funcionen.
- Mantener pulsadas simultáneamente las teclas Teach-In T1 y T3 durante aprox. 2,5 s:
Patrón de intermitencia para la confirmación óptica de este modo: 500 ms CONECTADO, 500 ms DESCONECTADO (LED verde+amarillo+rojo)
(otros patrones de intermitencia en el capítulo "[17.2. Patrón de intermitencia / señalización de errores](#)")

Tecla Teach-In	Modo	Duración de accionamiento	Respuesta óptica
T1 + T3	Feedback Field Mode	2,5 s	verde + amarillo + rojo 500 ms CONECTADO / 500 ms DESCONECTADO

- Para seleccionar ajustes concretos para los rangos de respuesta, pulsar durante 3 s una de las correspondientes teclas Teach-In conforme a la siguiente tabla:
mediante el siguiente patrón de intermitencia se indica que se ha cambiado correctamente el rango de respuesta para las tres posiciones del sensor: 3 s CONECTADO, 3 s DESCONECTADO de uno de los LED, conforme a la siguiente tabla

Nº FFM	Tecla Teach-In	Respuesta óptica a través de LED	Rango de respuesta S1 [mm]	Rango de respuesta S2 [mm]	Rango de respuesta S3 [mm]
FFM 1	T1	rojo: 3 s CONECTADO / 3 s DESCONECTADO	+/- 1,00	+/- 3,00	+/-0,5
FFM 2	T2	verde: 3 s CONECTADO / 3 s DESCONECTADO	+/- 5,00	+/- 3,00	+/-1,00
FFM 3	T3 *)	amarillo: 3 s CONECTADO / 3 s DESCONECTADO	+/- 3,00	+/- 3,00	+/-1,00
FFM 4	T1 + T2	verde + rojo: 3 s CONECTADO / 3 s DESCONECTADO	+ 3,00 /- 12,00	+/- 3,00	+/- 1,00

*) T3 corresponde al ajuste de fábrica o bien al estado de suministro

- Ahora está activado el rango de respuesta nuevo y el aparato vuelve a conectarse automáticamente al modo de funcionamiento normal.



Si, transcurridos 10 s después de la activación del "Feedback Field Mode", no se pulsa ninguna tecla, se abandonará automáticamente el modo y se volverá a conectar el modo de funcionamiento normal.

Los comandos DeviceReset y FactoryReset vuelven a restablecer los rangos de respuesta a los ajustes de fábrica (véase FFM 3).

17. ASIGNACIÓN DE COLORES LED

Los estados de conmutación de las posiciones de respuesta se señalizan centralmente al exterior mediante LEDs luminosos potentes, de manera que se pueda realizar un control rápido incluso en instalaciones grandes.

La asignación de colores de todas las señales de los estados de las válvulas de proceso se corresponde con las siguientes tablas.

Para poder reaccionar frente a diferentes tipos de construcción de válvulas de proceso o diseños de señalización del cliente en las instalaciones, se puede configurar individualmente e in situ la asignación de las funciones respecto de los colores disponibles mediante 4 interruptores DIP.

(Estado de entrega DIP 1 - 4: posición 0 respectivamente)



¡En el caso de utilización del cabezal de mando en atmósferas explosivas, la carcasa sólo se puede abrir en un estado sin tensión!

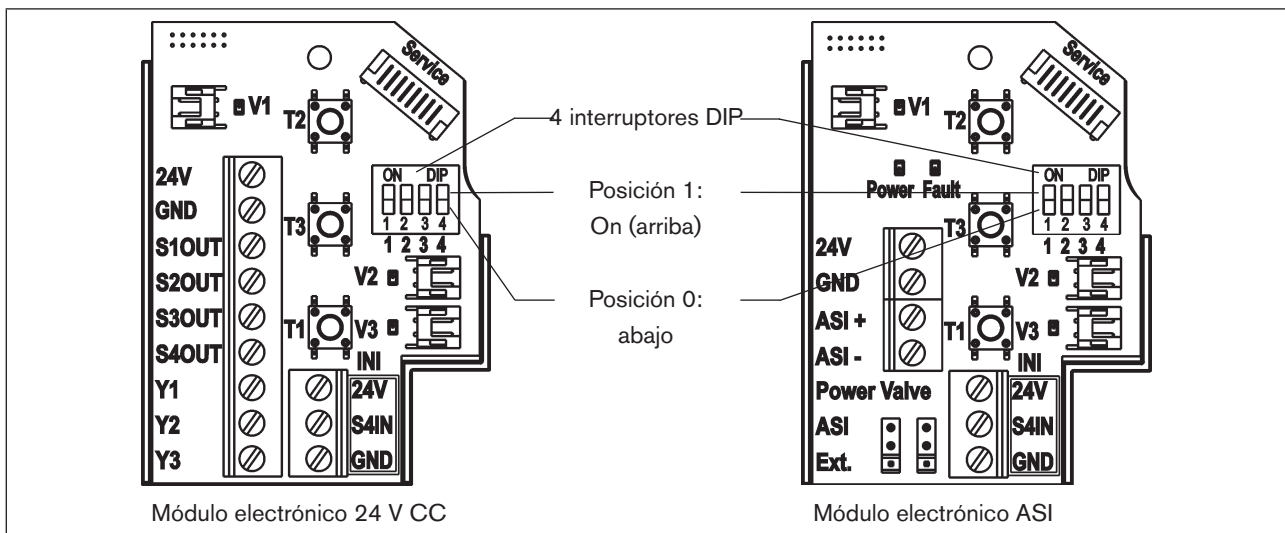


Ilustración 31: Interruptores DIP para ajustar la codificación de los colores (en el ejemplo de los módulos electrónicos para 24 V CC y AS-i)

17.1. Ajuste de combinaciones de colores


Ajuste de posibles combinaciones de colores con ayuda de los interruptores DIP:







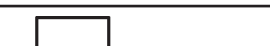
S1	S2	S3	S4	Fault	DIP1	DIP2	DIP3	DIP4
verde	amarillo	verde		rojo	0	0	0	0
amarillo	verde	amarillo		rojo	1	0	0	0
verde	rojo	verde		amarillo	0	1	0	0
rojo	verde	rojo		amarillo	1	1	0	0
verde	amarillo	amarillo		rojo	0	0	1	0
amarillo	verde	verde		rojo	1	0	1	0
verde	rojo	rojo		amarillo	0	1	1	0
rojo	verde	verde		amarillo	1	1	1	0
verde	amarillo	verde	verde	rojo	0	0	0	1
amarillo	verde	amarillo	amarillo	rojo	1	0	0	1
verde	rojo	verde	verde	amarillo	0	1	0	1
rojo	verde	rojo	rojo	amarillo	1	1	0	1
verde	amarillo	amarillo	amarillo	rojo	0	0	1	1
amarillo	verde	verde	verde	rojo	1	0	1	1
verde	rojo	rojo	rojo	amarillo	0	1	1	1
rojo	verde	verde	verde	amarillo	1	1	1	1

(S4IN será siempre un interruptor normalmente abierto.)

17.2. Patrón de intermitencia / señalización de errores

Los LEDs parpadean en caso de error o en diversos estados siguiendo diferentes "Patrones de intermitencia":

Patrón de intermitencia	CON.	DESC.	Observación
	100 ms	100 ms	<p>3 intermitencias en el correspondiente color de posición: confirmación de aprendizaje (Teach-In) (tras aprendizaje correcto: color de posición 1 y 2 conectado permanentemente)</p> <p>3 intermitencias en el correspondiente color de error:</p> <ul style="list-style-type: none"> - si el blanco no se encuentra dentro del rango de medición durante el aprendizaje (Teach-In) o - si la posición de aprendizaje (Teach-In) está demasiado cerca ($\pm 0,5$ mm) de una posición de aprendizaje definida anteriormente o - si el accionamiento manual magnético se utiliza, a pesar de que la función de accionamiento manual se ha bloqueado mediante software

Patrón de intermitencia	CON.	DESC.	Observación
	250 ms	250 ms	Intermitencia permanente en el color de error: - No se ha aprendido ninguna posición (Teach-In) o - Se ha ejecutado reinicio de aprendizaje o - Error de bus o - Efectuado un Device Reset Intermitencia permanente en el color de posición: señal de posición 3
	450 ms	50 ms	Error interno (color de error)
	50 ms	450 ms	Modo de servicio / modo de funcionamiento manual activo (color de error)
	500 ms	500 ms	Feedback Field Modus activo (los 3 colores al mismo tiempo durante 10 s)
	125 ms	125 ms	Señal de iniciador externo S4 (como "Color de posición 3")
	1 s	3 s	Señal en color de error (y adicionalmente color de la correspondiente posición de válvula): Mantenimiento / servicio requerido
	3 s	3 s	Feedback Field Modus - Cambio de los rangos de respuesta realizados con éxito (T3 - amarillo, T2 - verde, T1 - rojo)

17.3. Prioridades de señales

En caso de intersección de varios estados en una válvula, será aplicable la siguiente lista de prioridades:

1. Error interno (color de error: 450 ms CON., 50 ms DESC.)
2. Modo de funcionamiento manual está activo, p. ej. mediante accionamiento manual magnético - véase el capítulo "[18. Modo de servicio / Accionamiento manual](#)" (color de error: 50 ms CON., 450 ms DESC.)
3. Aviso o requerimiento de servicio/mantenimiento (color de error: 1 s CON., 3 s DESC.)
4. Otros errores, p. ej. sistema de medición de trayecto no aprendido, error del bus u otros (véase el capítulo "[17.2. Patrón de intermitencia / señalización de errores](#)")

En caso de intersección de respuestas de posición serán aplicables las siguientes prioridades:

Sólo los campos con fondo gris oscuro / los colores en los siguientes 3 ejemplos indican la respuesta mediante indicación LED, independientemente de que haya una señal (1) o ninguna señal (0).

Esto significa que sólo la indicación óptica (LEDs) para las posiciones (S1 ... 4) está sujeta a la regulación de prioridades, las señales eléctricas, al contrario, están disponibles de acuerdo con la posición de la válvula de proceso en la salida (eventualmente varias a la vez).

Ejemplo 1: Ajuste de los interruptores DIP (combinación de colores): 0 0 0 0

S1	S2	S3	S4	Fault
verde	amarillo	verde intermitente (250 ms / 250 ms)	-	rojo
S1	S2	S3	S4	Fault
0	0	0	-	
1	0	0	-	
0	1	0	-	
0	0	1	-	
1	0	1	-	
0	1	1	-	
1	1	0	-	
1	1	1	-	

Ejemplo 2: Ajuste de los interruptores DIP (combinación de colores): 0 0 0 1

(Comprobación con iniciador externo S4 de si está cerrado el disco de válvula superior, la válvula sólo estará correctamente cerrada cuando $S1 \text{ y } S4 = 1$)

S1	S2	S3	S4	Fault
verde	amarillo	verde intermitente (250 ms / 250 ms)	verde intermitente (125 ms / 125 ms)	rojo
S1	S2	S3	S4	Fault
0	0	0	1	
1	0	0	1	
0	1	0	1	
0	0	1	1	
0	0	0	0	
1	0	0	0	
1	0	1	1	
0	1	0	0	
0	1	1	0	
0	1	1	1	
1	1	0	1	
1	1	0	0	
1	0	1	0	
0	0	1	0	
1	1	1	1	
1	1	1	0	

Ejemplo 3: Ajuste de los interruptores DIP (combinación de colores): 0 0 0 1
(Lógica S4 -> se requiere conmutación mediante interfaz de servicio)

(Comprobación con iniciador externo S4 de si está abierto el disco de válvula superior)

S1	S2	S3	S4	Fault
verde	amarillo	verde intermitente (250 ms / 250 ms)	verde intermitente (125 ms / 125 ms)	rojo
S1	S2	S3	S4	Fault
0	0	0	0	
1	0	0	0	
0	1	0	0	
0	0	1	0	
0	0	0	1	
1	0	0	1	
1	0	1	0	
0	1	0	1	
0	1	1	1	
0	1	1	0	
1	1	0	0	
1	1	0	1	
1	0	1	1	
0	0	1	1	
1	1	1	0	
1	1	1	1	



18. MODO DE SERVICIO / ACCIONAMIENTO MANUAL

El cabezal de mando (p. ej. para fines de servicio) pone a disposición, de manera estándar:

- Un accionamiento manual magnético con acceso sencillo desde el exterior para la válvula magnética 1 (2/A1) *) y
- Un accionamiento manual mecánico accesible con la cubierta abierta en cada válvula magnética dotada.

18.1. Accionamiento manual magnético

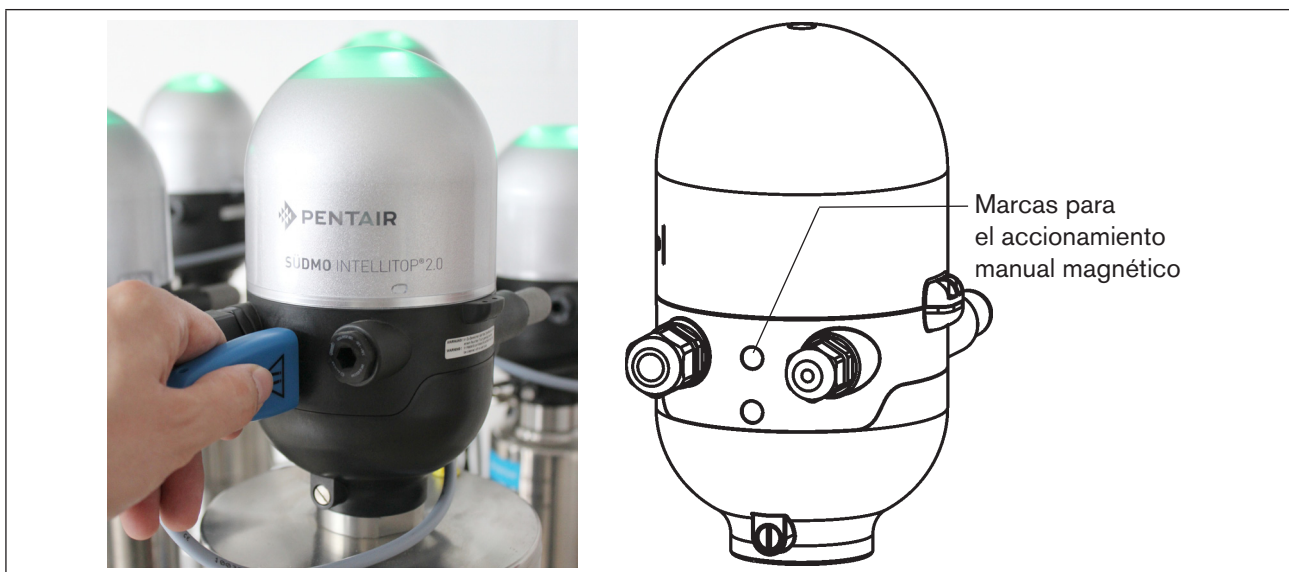


Ilustración 32: Accionamiento manual sobre la base de campos magnéticos codificados

La activación/desactivación puede efectuarse con el software de PC. La conexión con el PC se realiza mediante la interfaz de servicio. Los detalles se describen en el manual "Software de PC" bajo el punto de menú "SISTEMA / Puesta en funcionamiento".

El accionamiento manual magnético ajusta, independientemente de la señal del control superior, la salida Válvula magnética 1 *) eléctricamente a la señal de CON., conectando la salida 2/A1 en caso de haber presión de control *).



¡Sin embargo, si la salida Válvula magnética 1 *) está activada mediante el control (señal CON.), este estado de conmutación no puede ajustarse a la señal DESC. mediante el accionamiento manual!



¡Atención!

Al activar el accionamiento manual magnético (válvula magnética 1 *):

- En el modelo de interfaz AS, se ajusta el bit de error de periferia.
- En el modelo DeviceNet, el modo se cambia a "Accionamiento manual activo" y puede leerse.
- Las señales de respuesta (posiciones 1-3, iniciador externo) funcionan como en el modo de funcionamiento normal.

¡Tenga en cuenta necesariamente las directivas de seguridad y los estados de la instalación!

*) en el modelo de accionamientos reguladores de doble efecto se accionan las dos válvulas magnéticas al mismo tiempo (véase el capítulo "15. Modelo para accionamientos reguladores de efecto doble" en la página 72)

La activación del accionamiento manual se señala mediante iluminación de la indicación LED en el color de error: "Patrón de intermitencia": 50 ms CON., 450 ms DESC.

¡El "patrón de intermitencia" 100 ms CON., 100 ms DESC. (3x) en el color de error señala que la función de accionamiento manual se ha bloqueado mediante software de PC; en este caso, el accionamiento manual magnético no funciona!

(Véase el capítulo "[17.2. Patrón de intermitencia / señalización de errores](#)")

Procedimiento para activar / desactivar el accionamiento manual de la posición de válvula 2/A1:

→ Observar las directivas de seguridad para la instalación antes de utilización del accionamiento manual

→ Activar el accionamiento manual magnético:

Mantener la herramienta de accionamiento manual durante 3 segundos en los puntos de marca entre los racores para cables (véase "[Ilustración 32](#)")

("Patrón de intermitencia" en color de error = 50 ms CON., 450 ms DESC. – accionamiento manual activo;

"Patrón de intermitencia" en color de error = 100 ms CON., 100 ms DESC. (3x) – función de accionamiento manual bloqueada mediante software).

→ Una vez finalizada la medida, desactivar el accionamiento manual magnético:

Volver a mantener la herramienta de accionamiento manual durante 3 segundos en los puntos de marca entre los racores para cables (véase "[Ilustración 32](#)").



Después de una interrupción de tensión se restablece el accionamiento manual magnético y el cabezal de mando vuelve a iniciarse en el modo de funcionamiento normal, es decir, se acepta la señal del control superior.

18.2. Accionamiento manual mecánico

Si se sigue requiriendo el modo de funcionamiento manual adicionalmente para otros fines de servicio o en caso de interrupción de la corriente eléctrica, existe la posibilidad en todos los modelos de tensión y de comunicación de que después de abrir la carcasa se conmute la válvula de proceso conectada mediante el accionamiento manual mecánico de las válvulas magnéticas.



¡PELIGRO!

¡Peligro de explosión en atmósfera explosiva (sólo en caso de anomalía, puesto que es zona 2)!

- ¡La apertura de la cubierta o de la carcasa en una atmósfera explosiva sólo se permite en un estado sin tensión!

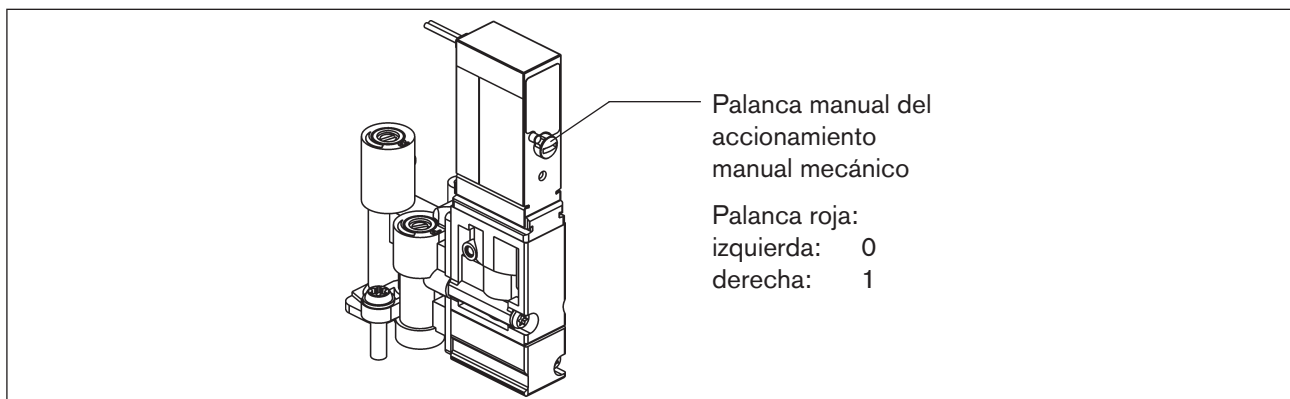


Ilustración 33: Accionamiento manual mecánico de las válvulas magnéticas



¡Después de finalizar las medidas de servicio, volver a ajustar todos los accionamientos manuales en "0" para permitir un funcionamiento de la instalación guiado por el control!



19. MANTENIMIENTO, ELIMINACIÓN DE ERRORES

19.1. Indicaciones de seguridad



¡PELIGRO!

¡Peligro de lesión por alta presión en la instalación!

- Antes de soltar tubos y válvulas, descargue la presión y purgue los tubos.

¡Peligro de explosión en atmósfera explosiva (sólo en caso de anomalía, puesto que es zona 2)!

- ¡La apertura de la cubierta o de la carcasa en una atmósfera explosiva sólo se permite en un estado sin tensión!



¡ADVERTENCIA!

¡Peligro de lesión por descarga de corriente!

- ¡Antes de realizar cualquier intervención en el sistema (excepto proceso Teach-In en atmósfera no explosiva), desconectar la tensión y asegurarla contra una reconexión!
- ¡Observe las normas vigentes de prevención de accidentes y seguridad para equipos eléctricos!

¡Peligro de lesión en caso de unos trabajos de mantenimiento inadecuados!

- ¡El mantenimiento sólo puede realizarse por personal competente autorizado con las herramientas apropiadas!

¡Peligro de lesión por conexión involuntaria de la instalación y nueva puesta en marcha incontrolada!

- Asegurar la instalación contra un accionamiento involuntario.
- Después del mantenimiento, garantizar una nueva puesta en marcha controlada.

19.2. Posiciones de seguridad

Posiciones de seguridad tras una interrupción de la energía auxiliar eléctrica o neumática:

Modo de funcionamiento	Tipo de construcción válvula de proceso	Posiciones de seguridad tras interrupción de la energía auxiliar	
		eléctrica	neumática
	de efecto simple Función de control A <ul style="list-style-type: none"> ▪ apertura con aire ▪ cierre con resorte 	down	down
	de efecto simple Función de control B <ul style="list-style-type: none"> ▪ cierre con aire ▪ apertura con resorte 	up	up
	de efecto doble Función de control I <ul style="list-style-type: none"> ▪ apertura con aire ▪ cierre con aire 	no definidas en ninguna de las dos válvulas magnéticas NC, pero <hr/> definidas en la válvula magnética 1 NC + válvula magnética 2 NO	sin definir

De serie, el cabezal de mando dispone de válvulas magnéticas de tipo NC, el modelo para accionamientos reguladores de doble efecto dispone de 1 válvula magnética NC y de 1 válvula magnética NO.

Si las válvulas de proceso se conectan con varias posiciones de conmutación (p. ej. válvula de asiento doble), las posiciones de seguridad de los accionamientos individuales pueden contemplarse con la misma lógica que en el caso de una válvula de un asiento clásica.

Posiciones de seguridad tras interrupción de la comunicación de bus:

Interfaz AS:

Con el Watchdog (estándar) activado, comportamiento correspondiente como en la interrupción de la energía auxiliar eléctrica, es decir, todas las salidas de válvulas magnéticas se ajustan en "0".

DeviceNet:

Véase el capítulo "[12.12.1. Configuración de la posición de seguridad de las válvulas magnéticas en caso de error del bus](#)".

19.3. Mantenimiento / servicio

El cabezal de mando IntelliTop 2.0 trabaja son necesidad de mantenimiento y libre de anomalías en caso de una utilización adecuada.

Para trabajos de servicio ofrecemos diferentes componentes o grupos constructivos como juegos de piezas de recambio (véase el capítulo "[21. Piezas de recambio](#)" en la [página 97](#)). Las reparaciones en el cabezal de mando para la utilización en una atmósfera explosiva sólo se autorizan por el fabricante.

Si la función de aviso de servicio / mantenimiento está activada, (véase el capítulo "[6.7. Ajustes de fábrica del firmware](#)" en la [página 24](#)) se realiza un requerimiento de mantenimiento, señalizado por un "patrón de intermitencia" en el color de error (1 s CON., 3 s DESC.) - véase el capítulo "[17.2. Patrón de intermitencia / señalización de errores](#)" en la [página 81](#).

19.4. Limpieza

¡NOTA!

¡Los productos de limpieza agresivos pueden dañar el material!

- Limpie el cabezal de mando sólo con un paño húmedo o antiestático para evitar una carga electrostática.
- Para la limpieza exterior pueden utilizarse productos de limpieza convencionales del sector y limpiadores en espuma. Sin embargo, antes de la utilización de los productos de limpieza, se recomienda comprobar la compatibilidad con respecto a las sustancias de la carcasa y a las juntas.

→ Limpiar el cabezal de mando y enjuagarlo bien con agua limpia para que no se formen sedimentaciones en las ranuras y cavidades.



Un producto de limpieza enjuagado de manera insuficiente puede concentrarse claramente por encima de la concentración de utilización debido a la evaporación de la proporción de agua. ¡De este modo se multiplicará la fuerza del efecto químico!

¡Tenga en cuenta las indicaciones del fabricante y las recomendaciones de utilización de los fabricantes del producto de limpieza!

19.5. Anomalías

Si a pesar de una instalación por una persona competente se producen disfunciones, se recomienda realizar el análisis de errores descrito en la siguiente tabla:

Descripción del error	Posible causa del error	Eliminación del error
La señal de respuesta se "pierde" en el funcionamiento de la instalación	Posición en el margen límite del rango de respuesta	Repetir el proceso de Teach-In (véase el capítulo " 16.1. Ajuste del sistema de medición de trayecto (Teach-In) ").
		Compruebe las posiciones finales de válvula durante el funcionamiento en marcha con las posiciones finales en estado de reposo de la instalación
		Compruebe el suministro de presión.

Descripción del error	Posible causa del error	Eliminación del error
Sin señal de respuesta	Ajuste del sistema de medición de trayecto (Teach-In) no apto para la posición del husillo	Realizar / repetir el proceso de Teach-In (véase el capítulo " 16.1. Ajuste del sistema de medición de trayecto (Teach-In) ").
	Ajuste de los iniciadores externos no correcto	Ajustar el iniciador externo de acuerdo con el correspondiente manual de manejo.
	Señales de respuesta o iniciador externo no conectados o conectados de manera incorrecta	Realice las conexiones de acuerdo con las ocupaciones de clavija o enchufe indicadas en el presente manual de manejo (para la correspondiente variante de tensión o comunicación).
	El blanco no está montado en el husillo de la válvula de proceso o el blanco es defectuoso	Compruebe el blanco con respecto a un montaje correcto o a su calidad (véase el capítulo (" 6.6. Datos del sistema de medición de trayecto ")).
La salida de válvula 2/A1 no se puede desconectar mediante el control	El accionamiento manual magnético aún está activado	Desactivar el accionamiento manual. Compárese con el capítulo " 18.1. Accionamiento manual magnético "
Las salidas de válvula no se pueden desconectar mediante el control	El accionamiento manual mecánico en la válvula magnética aún está activado	Desactive los accionamientos manuales mecánicos en las válvulas magnéticas. Compárese con el capítulo " 18.2. Accionamiento manual mecánico " en la página 86
Los errores se señalizan mediante LED	Diferentes posibles causas en función de la versión	Lea al respecto las descripciones pertinentes sobre la correspondiente variante de comunicación en el presente manual de manejo (compárese con el capítulo " 17.2 " en la página 81)
Función ausente o defectuosa de las válvulas de proceso	Alimentación de tensión o comunicación faltantes para el cabezal de mando	Controle la alimentación de tensión y los ajustes de comunicación (véanse también las descripciones detalladas de las versiones correspondientes en el presente manual de manejo)
	Suministro neumático ausente o insuficiente del cabezal de mando	Control el suministro de presión y garantice un suministro suficiente
Función incorrecta de las válvulas de proceso	Cables de conexión neumática intercambiados	Controle la conexión neumática correcta del cabezal de mando a la válvula de proceso (esquema de conexiones de fluido, véase el capítulo " 5.3.2. Esquemas de conexiones de fluido " y el manual de manejo de las válvulas de proceso correspondientes)
	Válvulas en el módulo electrónico no correctamente conectadas	Controle la conexión eléctrica correcta de las válvulas magnéticas; compárese con " Ilustración 14 " en la página 39



¡En caso de aparecer errores indefinidos, póngase inmediatamente en contacto con el servicio de Pentair Südmo!

Contacto: Correo electrónico: info@suedmo.de

Teléfono: +49 (0)9081/803-0



20. SUSTITUCIÓN DE COMPONENTES Y GRUPOS CONSTRUCTIVOS

Si por motivos de mantenimiento o de servicio fuera necesaria la sustitución de componentes o grupos constructivos in situ, tenga en cuenta las siguientes observaciones y descripciones.



¡Los equipos que se utilicen en la zona EX sólo deberán repararse por el fabricante!

20.1. Indicaciones de seguridad



¡PELIGRO!

¡Peligro de lesión por alta presión!

- Antes de soltar tubos y válvulas, descargue la presión y purgue los tubos.

¡Peligro de explosión en atmósfera explosiva (sólo en caso de anomalía, puesto que es zona 2)!

- ¡La apertura de la cubierta o de la carcasa en una atmósfera explosiva sólo se permite en un estado sin tensión!



¡ADVERTENCIA!

¡Peligro de lesión por tensión eléctrica!

- ¡Antes de realizar cualquier intervención en el sistema (excepto proceso Teach-In en atmósfera no explosiva), desconectar la tensión y asegurarla contra una reconexión!
- ¡Observe las normas vigentes de prevención de accidentes y seguridad para equipos eléctricos!

¡Peligro de lesión por unos trabajos de mantenimiento inadecuados!

- ¡Los trabajos de mantenimiento sólo pueden realizarse por personal competente autorizado con las herramientas apropiadas!

¡Peligro de lesión por conexión involuntaria de la instalación y nueva puesta en marcha incontrolada!

- Asegurar la instalación contra un accionamiento involuntario.
- Después del mantenimiento, garantizar una nueva puesta en marcha controlada.

¡NOTA!

Protección IP65 / IP67 / IP69K

- ¡En todas las marchas de trabajo, asegúrese de que el cabezal de mando vuelve a recuperar la protección IP65 / IP67 / IP69K en su utilización acorde a las disposiciones!

Apertura y cierre del cabezal de mando

- ¡Durante todos los trabajos que requieran una apertura y un cierre del cabezal de mando, tenga en cuenta también las indicaciones y observaciones del capítulo "8. Apertura y cierre de la carcasa"!

20.2. Cambio del módulo electrónico

¡NOTA!

¡Elementos y grupos constructivos con peligro electrostático!

- El equipo contiene elementos constructivos electrónicos que pueden reaccionar de forma sensible contra la descarga electrostática (ESD). El contacto con personas u objetos con carga electrostática puede poner en peligro estos elementos constructivos. En el caso más grave quedarán inmediatamente destruidos o se averiarán después de la puesta en funcionamiento.
- ¡Observe las exigencias de la DIN EN 61340-5-1 para minimizar o evitar la posibilidad de un daño por descarga electrostática repentina!
- ¡A su vez, tenga cuidado de no tocar elementos constructivos electrónicos sometidos a tensión de alimentación!

Procedimiento de extracción:

- Abrir la carcasa teniendo en cuenta las indicaciones en el capítulo "[8. Apertura y cierre de la carcasa](#)".
- ¡En caso necesario, marcar las conexiones eléctricas para que durante la reinstalación sea posible una asignación correcta!
- En caso necesario, anotar la posición de los interruptores DIP para la codificación de color ajustada, así como en el módulo electrónico DeviceNet, los interruptores DIP (bloque óctuplo) para tasa de baudios y dirección. En el módulo electrónico AS-i, anotar la dirección de la interfaz AS y las posiciones del latiguillo (alimentación de tensión interfaz AS).
- En caso necesario, leer y anotar los ajustes especiales con el software de PC.
- Soltar todas las conexiones eléctricas en el módulo electrónico (conexiones enchufables, conexiones con borne roscado).
- Soltar la conexión atornillada (tornillo Torx T10) del módulo electrónico, guardar el tornillo.
- Empujar el módulo electrónico con cuidado hacia delante, de manera que las clavijas de contacto en el sistema de medición de trayecto estén libres

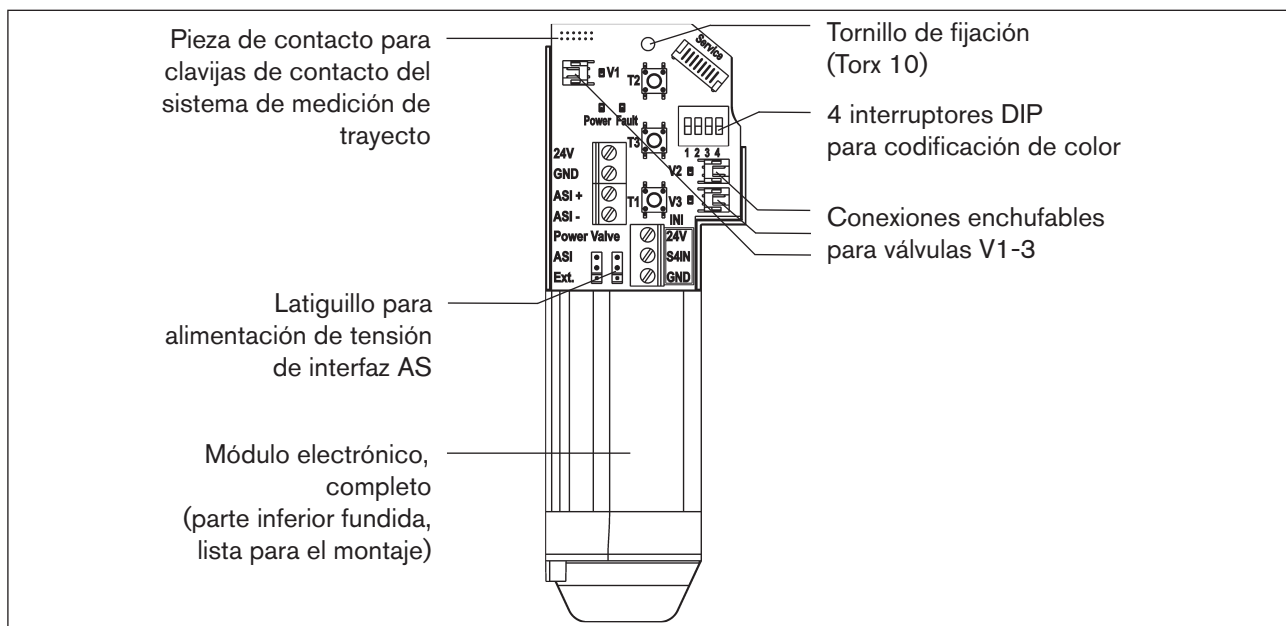


Ilustración 34: Módulo electrónico (aquí ej. interfaz AS)

- Extraer el módulo electrónico con cuidado hacia arriba.

Procedimiento de montaje:

- Insertar el módulo electrónico completo con cuidado en la escotadura en la parte inferior de la carcasa.
- Enchufar con cuidado el módulo electrónico en las clavijas de contacto al sistema de medición de trayecto.
- Volver a fijar el módulo electrónico con el tornillo Torx T10 (par de apriete 0,4 Nm).
- Volver a establecer las conexiones eléctricas.
- Comprobar las posiciones de los interruptores DIP (bloque cuádruplo para codificación de color, bloque óctuplo en el módulo electrónico DeviceNet para dirección y tasa de baudios), ajustar las posiciones de conmutación eventualmente anotadas.
- En caso necesario, ajustar la dirección de la interfaz AS y las posiciones del latiguillo.
- En caso necesario, ajustar de nuevo con el software de PC los ajustes leídos por este mismo.
- Proceso Teach-In (véase el capítulo "[16.1. Ajuste del sistema de medición de trayecto \(Teach-In\)](#)").



Trabaje con cuidado para no dañar el sistema electrónico.

- Cerrar la carcasa teniendo en cuenta las indicaciones en el capítulo "[8. Apertura y cierre de la carcasa](#)".

20.3. Cambio de las válvulas

En los cabezales de mando hay de 0 a 3 módulos de válvula en función de la variante. Las válvulas tienen que montarse completamente con los dispositivos estranguladores para aire de entrada y de escape y como módulo de válvulas.

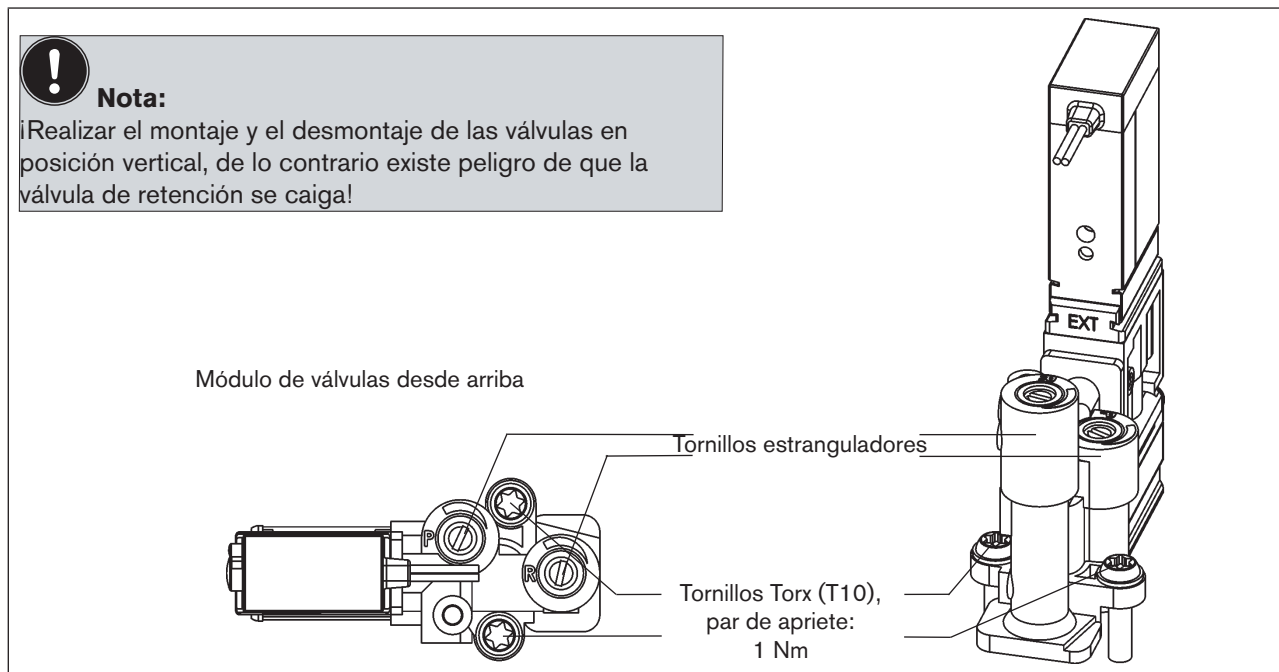


Ilustración 35: Módulo de válvulas

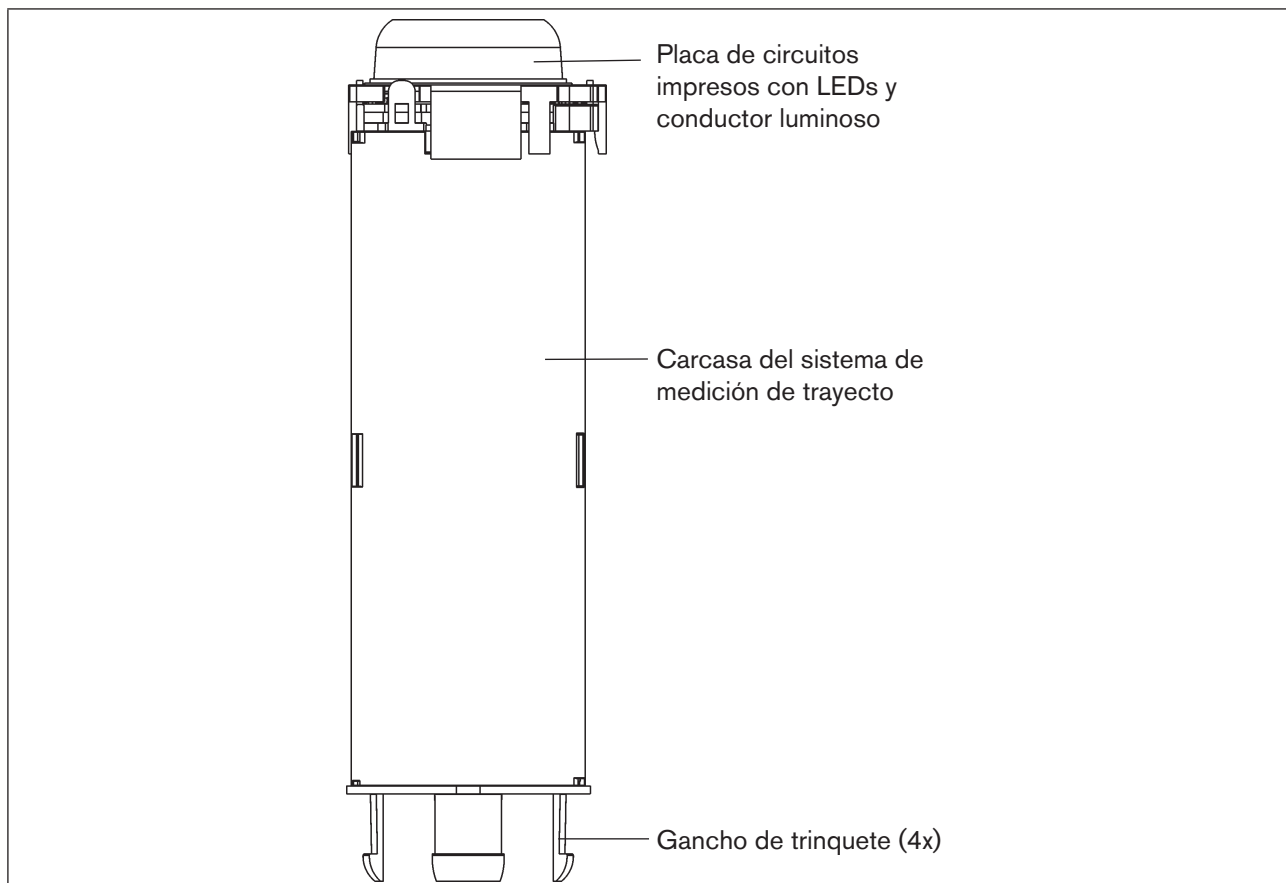
Modo de proceder:

- Abrir la carcasa teniendo en cuenta las indicaciones en el capítulo "[8. Apertura y cierre de la carcasa](#)".

- En caso necesario, marcar las conexiones eléctricas para que durante la reinstalación sea posible una asignación correcta.
- Soltar las conexiones eléctricas.
- Soltar los tornillos de unión (Torx T10) del correspondiente módulo de válvula.
- Extraer el módulo de válvulas y sustituirlo por el juego de piezas de recambio.
- ¡Al insertar el módulo de válvulas, asegurarse del asiento correcto y completo de la junta preformada en la parte inferior de la correspondiente brida de válvula!
- Módulo de válvulas: para ello, colocar los tornillos (Torx T10) en la vuelta de rosca girándolos hacia atrás y enroscarlos con un par de apriete de 1,2 Nm.
- Volver a establecer las conexiones eléctricas.
(Si, además de las conexiones de válvula magnética, se han retirado otras conexiones, releer los correspondientes capítulos sobre la instalación eléctrica de tensión / bus / conexión correspondientes)
- Cerrar la carcasa teniendo en cuenta las indicaciones en el capítulo "[8. Apertura y cierre de la carcasa](#)".

20.4. Cambio del sistema de medición de trayecto

El sistema de medición de trayecto se compone de una carcasa, una placa de circuitos impresos superior con LEDs y conductor luminoso. En la parte inferior de la carcasa hay 4 ganchos de trinquete con los que se fija el sistema de medición de trayecto en la parte inferior de la carcasa mediante enclavamiento.



¡PELIGRO!

¡Peligro de lesión por alta presión!

- Antes de soltar tubos y válvulas, descargue la presión y purgue los tubos.

¡NOTA!

¡Elementos y grupos constructivos con peligro electrostático!

- Antes del cambio del sistema de medición de trayecto, desconectar la tensión del cabezal de mando para que no se produzcan daños irreparables en la placa de circuitos impresos ni en el módulo electrónico.
- El equipo contiene elementos constructivos electrónicos que pueden reaccionar de forma sensible contra la descarga electrostática (ESD). El contacto con personas u objetos con carga electrostática puede poner en peligro estos elementos constructivos. En el caso más grave quedarán inmediatamente destruidos o se averiarán después de la puesta en funcionamiento.
- ¡Observe las exigencias de la DIN EN 61340-5-1 para minimizar o evitar la posibilidad de un daño por descarga electrostática repentina!
- ¡A su vez, tenga cuidado de no tocar elementos constructivos electrónicos sometidos a tensión de alimentación!

Procedimiento de desmontaje:

→ ¡Desconectar la tensión del cabezal de mando!

→ Soltar el cabezal de mando de la válvula de proceso.

→ Abrir la carcasa teniendo en cuenta las indicaciones en el capítulo "[8. Apertura y cierre de la carcasa](#)".

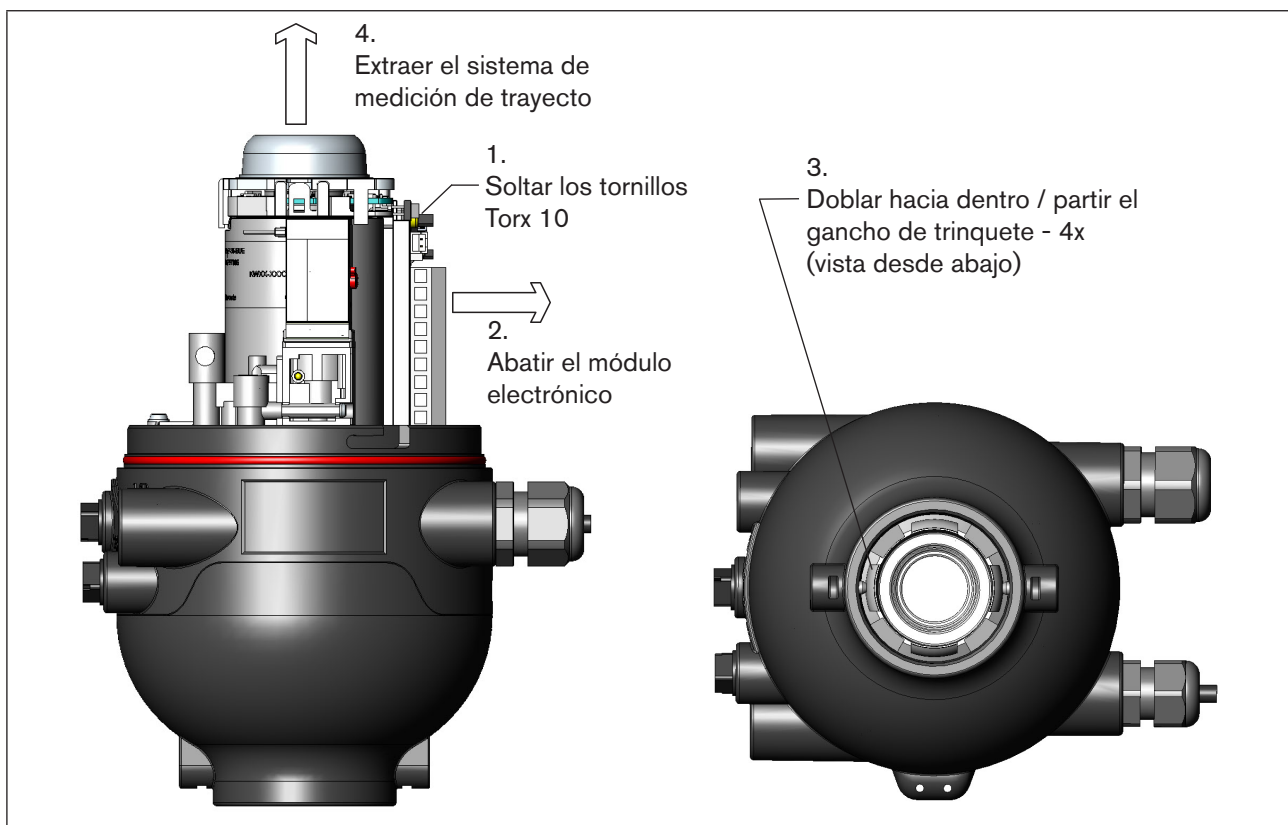


Ilustración 37: Desmontaje del sistema de medición de trayecto

- Soltar el tornillo de fijación (Torx 10) del módulo electrónico (véase el capítulo "[20.2. Cambio del módulo electrónico](#)").
- Inclinar el módulo electrónico hacia delante para soltar las clavijas de contacto del sistema de medición de trayecto del módulo electrónico.
- Plegar hacia dentro el gancho de trinquete en el extremo inferior del sistema de medición de trayecto o partirlo en determinadas circunstancias.
- Extraer el sistema de medición de trayecto de la guía hacia arriba.

Procedimiento de montaje:

- Insertar un nuevo sistema de medición de trayecto desde arriba de tal modo que las clavijas de contacto se encuentren en el lado del módulo electrónico.
- Desplazar la carcasa del sistema de medición de trayecto con cuidado hacia abajo hasta que los ganchos de trinquete se enclaven.
- Desplazar el módulo electrónico con cuidado sobre los pasadores de contacto, fijar el módulo electrónico con el tornillo Torx.
- Volver a montar el cabezal de mando en la válvula de proceso teniendo en cuenta el capítulo "[7. Montaje](#)".
- Adaptar el sistema de medición de trayecto a la válvula de proceso mediante el aprendizaje (Teach-In) (véase el capítulo "[16.1. Ajuste del sistema de medición de trayecto \(Teach-In\)](#)").
- Cerrar la carcasa teniendo en cuenta las indicaciones en el capítulo "[8. Apertura y cierre de la carcasa](#)".

21. PIEZAS DE RECAMBIO



¡PRECAUCIÓN!

¡Peligro de lesión y de daños materiales por piezas incorrectas!

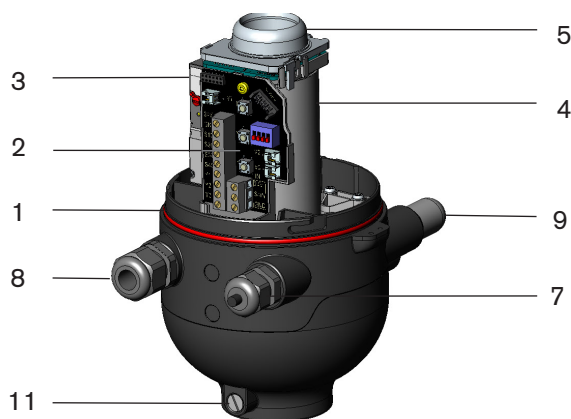
Unos accesorios incorrectos y unas piezas de recambio inadecuadas pueden causar lesiones personales y daños en el equipo o en su entorno.

- Utilizar sólo accesorios originales y piezas de recambio originales de la empresa Pentair Südm.

N.º pos.	Piezas de recambio	N.º ID
1	Anillo tórico para cubierta (no para equipos con certificado FM*)	2307266
2	Módulo electrónico, 24 V CC	2307255
2	Módulo electrónico, interfaz AS / 2.11	2307256
2	Módulo electrónico, DeviceNet	2307257
2	Módulo electrónico, 120 V CA	2307258
3	Módulo de válvulas magnéticas incl. módulo estrangulador	2307252
4	Sistema de medición de trayecto con conductor luminoso	2307254
5	Conductor luminoso	2307253
(6)	Cable con 12 polos Enchufe M12 (IEC 61076-2-101), aprox. 10 cm (24 V CC)	2307261
(6)	Cable con 4 polos Enchufe M12 (IEC 61076-2-101), aprox. 10 cm (interfaz AS)	2307263
(6)	Cable con 4 polos Enchufe M12 (IEC 61076-2-101), aprox. 80 cm (interfaz AS)	2307262
(6)	Cable con 5 polos Enchufe M12 (IEC 61076-2-101), aprox. 80 cm (DeviceNet)	2307264
7	Racor para cables M16 Ø 2-6 mm (si es necesario, en lugar de racor ciego)	2307259
8	Racor para cables M16 Ø 5-10 mm	2307260
9	Insonorizador	2307267
(10)	Cubierta, revestida, con logotipo Pentair	2307265
11	Juego de tornillos de retención (compuesto por 2 tornillos y 2 tuercas)	2307268
(12)	Borne de cable plano para cable de interfaz AS	2024610
(13)	Paraliq GTE 703 - bolsa de 2 g	2155156
	Racor angular insertable G1/8 para manguera 6 mm	2116513 **)
	Racor angular insertable G1/8 para manguera 6,35 mm (1/4")	2101513
	Racor angular insertable G1/4 para manguera 8 mm (5/16")	2344384 **)
	Racor angular insertable G1/4 para manguera 6,35 mm (1/4")	2125116
	Racor angular insertable G1/4 para manguera 6 mm	2116845

*) Disponible bajo demanda en caso necesario

** Estándar



22. PUESTA FUERA DE FUNCIONAMIENTO

22.1. Indicaciones de seguridad



¡PELIGRO!

¡Peligro de lesión por alta presión!

- Antes de soltar tubos y válvulas, descargue la presión y purgue los tubos.

¡Peligro de explosión en atmósfera explosiva (sólo en caso de anomalía, puesto que es zona 2)!

- ¡La apertura de la cubierta o de la carcasa en una atmósfera explosiva sólo se permite en un estado sin tensión!



¡ADVERTENCIA!

¡Peligro de lesión por tensión eléctrica!

- ¡Antes de realizar cualquier intervención en el sistema (excepto proceso Teach-In), desconectar la tensión y asegurarla contra una reconexión!
- ¡Observe las normas vigentes de prevención de accidentes y seguridad para equipos eléctricos!

¡Peligro de lesión por un desmontaje inadecuado!

- ¡Los trabajos de desmontaje sólo pueden realizarse por personal competente autorizado con las herramientas apropiadas!

22.2. Desmontaje del cabezal de mando IntelliTop 2.0



¡Controle el estado de la instalación antes de comenzar con los trabajos!

Modo de proceder:

Variantes con racores para cables:

- Abrir la carcasa teniendo en cuenta las indicaciones en el capítulo "[8. Apertura y cierre de la carcasa](#)".
- Desinstalar las conexiones eléctricas en la regleta de bornes.
- Cerrar la carcasa teniendo en cuenta las indicaciones en el capítulo "[8. Apertura y cierre de la carcasa](#)".
- Soltar las conexiones neumáticas (para una descripción detallada, véase el capítulo "[9. Instalación neumática](#)").
- Soltar los tornillos de retención (tornillos de cuello M5).
- Extraer el cabezal de mando de la adaptación hacia arriba.

Variantes con conexión multipolar:

- Retirar los enchufes multipolares.
- Soltar las conexiones neumáticas (para una descripción detallada, véase el capítulo "[9. Instalación neumática](#)").
- Soltar los tornillos de retención (tornillos de cuello M5).
- Extraer el cabezal de mando de la adaptación hacia arriba.

23. EMBALAJE Y TRANSPORTE

¡NOTA!

¡Daños de transporte!

Unos equipos insuficientemente protegidos pueden dañarse durante el transporte.

- Transporte el equipo protegido contra la humedad y la suciedad en un embalaje resistente a golpes.
- Evite los efectos del calor y del frío que puedan hacer superar los límites mínimos y máximos permitidos para la temperatura de almacenamiento.

Para el transporte y el almacenamiento del cabezal de mando se utilizan recipientes de transporte de uno o varios usos de fábrica. Utilice preferentemente estos embalajes.

Si el cabezal de mando se almacena en el marco del montaje posterior de la instalación por ejemplo como parte de un grupo constructivo de válvulas de proceso, asegúrese:

- de que el cabezal de mando esté protegido suficientemente;
- de que los cables eléctricos y los conductos neumáticos no puedan dañarse accidentalmente y/o de que no puedan causar daños indirectos en el cabezal de mando;
- de que el cabezal de mando no se utiliza como lugar de colocación durante el embalaje y el transporte;
- de que el cabezal de mando no se someta a una carga mecánica.

24. ALMACENAMIENTO

¡NOTA!

Un almacenamiento inadecuado puede provocar daños en el equipo.

- ¡Almacene el equipo en un lugar seco y libre de polvo!
- Temperatura de almacenamiento: -20 ... +65 °C.

¡Por favor, asegúrese de que, después de unas temperaturas de almacenamiento bajas, los equipos se calientan a la temperatura ambiente lentamente antes de que realice trabajos de montaje en los equipos o antes de que ponga en funcionamiento los equipos!

25. ELIMINACIÓN

- Elimine el equipo y el embalaje de forma respetuosa con el medioambiente.

¡NOTA!

Daños medioambientales por piezas del equipo contaminadas con medios.

- Respete las normas de eliminación y las disposiciones medioambientales vigentes.



Nota:

Observe las normas nacionales de eliminación de residuos.



SÜDMO INTELLITOP® 2.0